



S.A.S au capital de 48 000 €

INSTRUCTIONS DE POSE	
TRAPPE D'ACCES COMBLES HORIZONTALE	
Gamme	TC EI60
PV de référence	EFR-16-000683

Généralités : Cette notice s'applique aux trappes d'accès combles horizontales modèles TCP55 EI60 (sur paumelles) & TCC55 EI60 (sur charnières), afin d'effectuer la pose conformément au procès verbal de résistance au feu.

Informations données à titre indicatif, seuls les éléments stipulés dans le procès verbal et ses extensions sont à prendre en compte pour le respect du PV.

Produit : Trappe de visite horizontale, cadre bois et ouvrant MDF, joint isophonique et joints intumescents, articulation par paumelles ou charnières, fermeture par serrure pour cylindre européen (cylindre non fourni)

Construction support :

La trappe peut être installée dans :

- construction support rigide

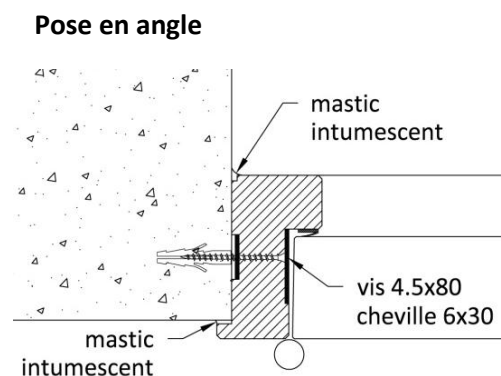
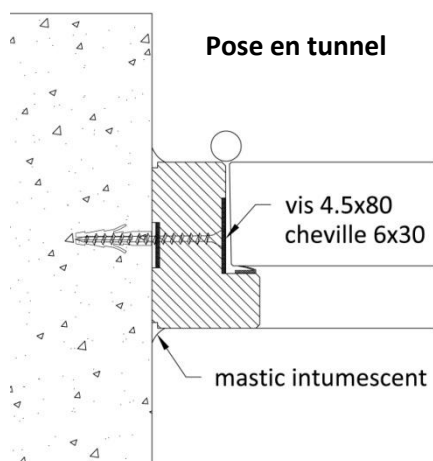
Dalle de béton armée; masse volumique mini 2200 kg/m³ ; épaisseur mini 200 mm

Fixation :

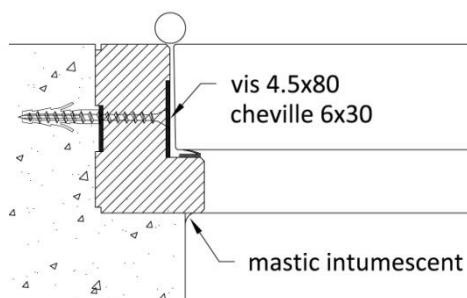
Montage par vis acier Ø4.5x80 et chevilles 6x30 au pas de 280mm maxi

Étanchéité :

L'étanchéité est assurée, de part et d'autre du bâti, par un joint de mastic intumescent de référence ACRYLODICE F (ODICE).



Pose en feuillure



B.P. 41523 - 2, rue des Landes - ST PIERRE-MONTLIMART
49115 – MONTREVAULT-SUR-EVRE CEDEX

Tél. 02 41 75 77 55 - Fax. 02 41 75 18 99 – email : fabrication@breheret.com

BTP Angers 08 20117 A 001 - CCP Nantes 2916 87 K - RC 71 B 33 - Siren 071 200 331 00024 - N° Intra communautaire FR 210 712 00331-APE 4332A