

# Porte vitrée 2 vantaux

Sans résistance au feu



Toutes dimensions

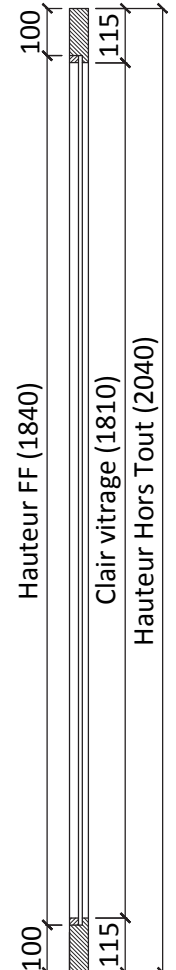
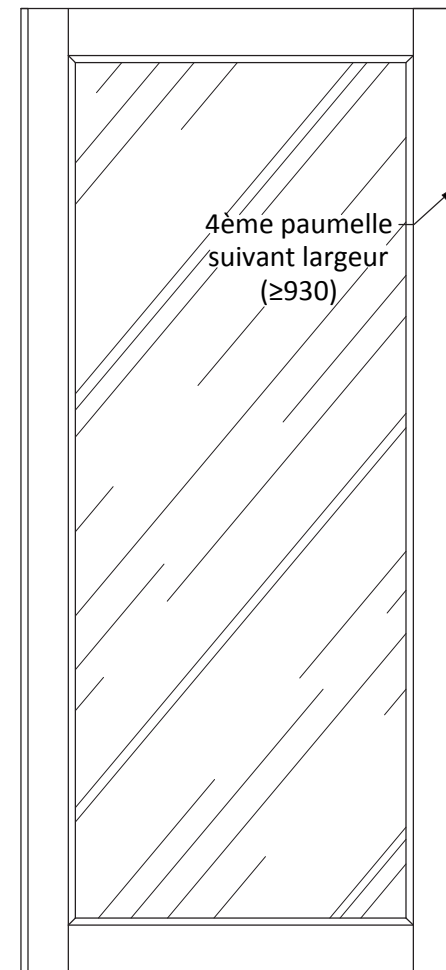
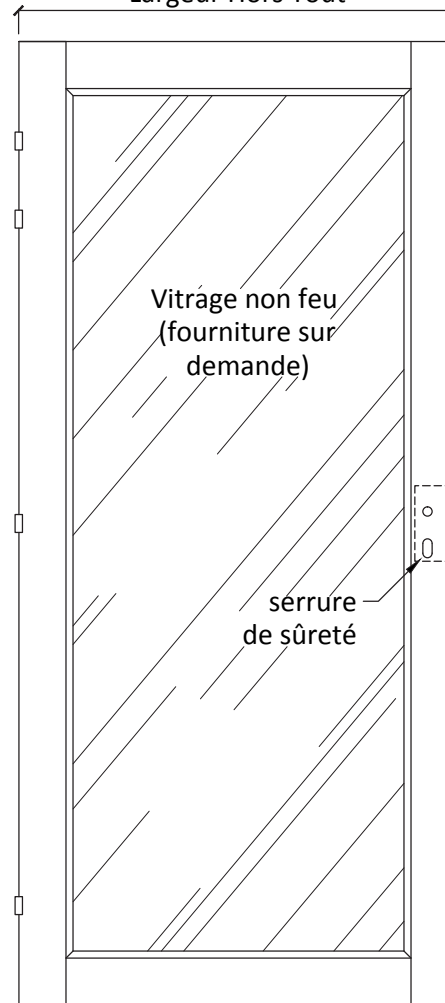
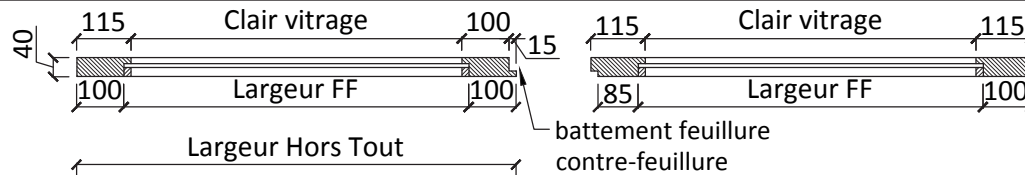
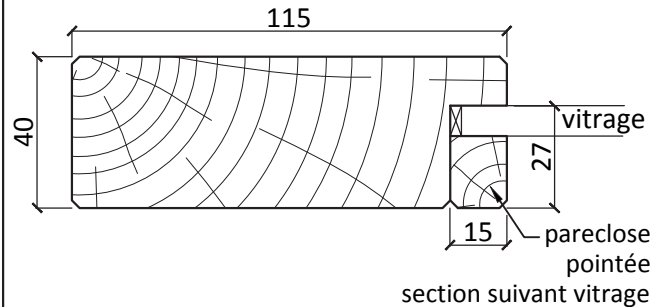
## Dimensions

Hauteur hors tout standard 2040  
 Largeur hors tout de 430 à 1230  
 Autres dimensions sur demande

Pour simples vitrages ordinaires, vitrages feuilletés de sécurité  
 Précisez le type de vitrage et de joint (silicone, joints mousse ...) lors de la commande afin de déterminer la section de la pareclose

Porte compatible avec nos huisseries bois chant droit et chant droit isophonique

## Profil du cadre



## Caractéristiques

Cadre	Bois exotique ou bois dur finition à peindre (abouté/lamellé)
Articulation	3 ou 4 paumelles Universelles (par vantail)
Fermeture	Serrure 1 point axe à 50
Certification	Produit certifié sur demande
<b>Options</b>	
Vitrage	Fourniture du vitrage (non posé)
Fermeture	Verrous haut et bas (sur semi-fixe)



Entreprise BREHERET  
 2 rue des Landes, BP 41523  
 49115 St PIERRE MONTLIMART  
 Tel 02 41 75 77 55  
 Fax 02 41 75 18 99  
 fabrication@breheret.com

[www.breheret.com](http://www.breheret.com)

## Porte vitrée 2 vantaux

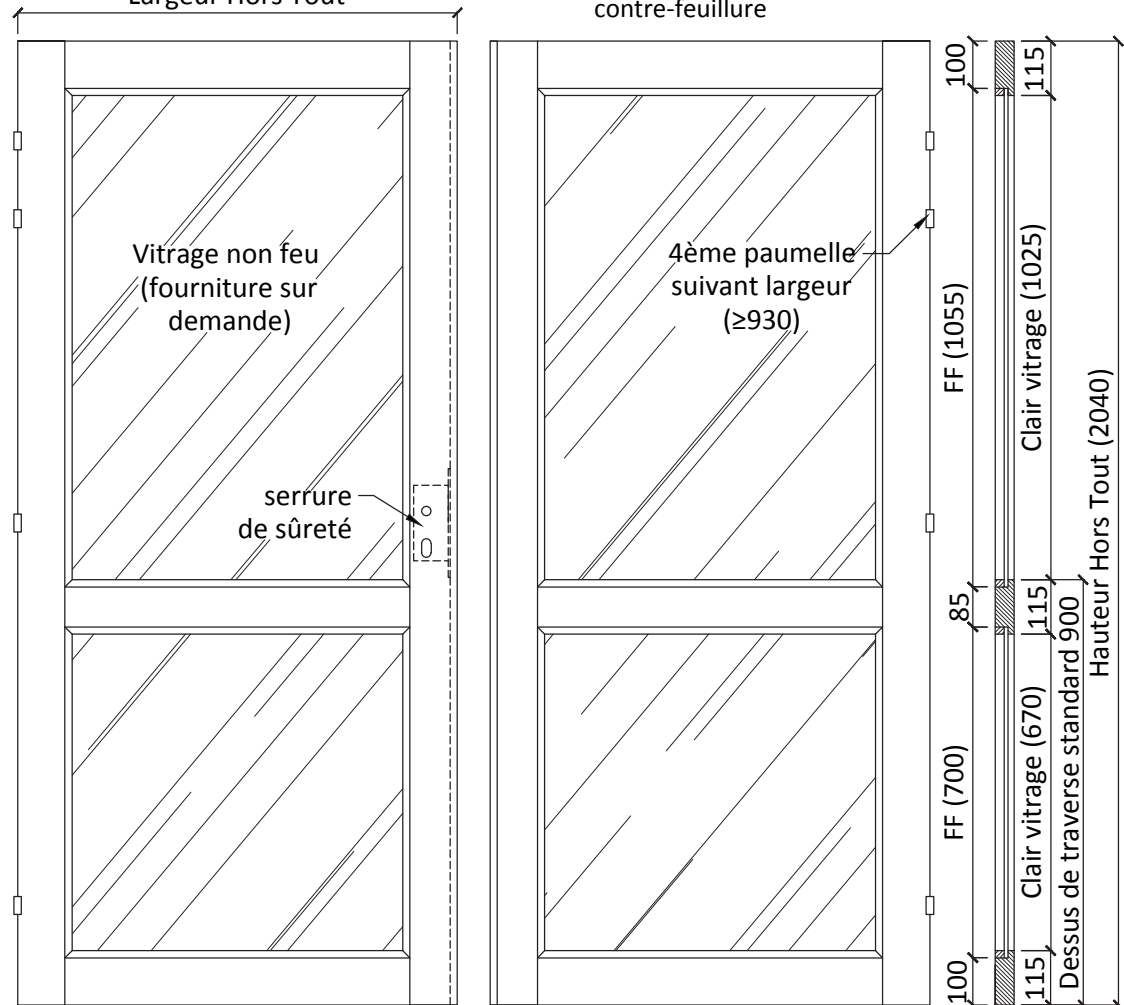
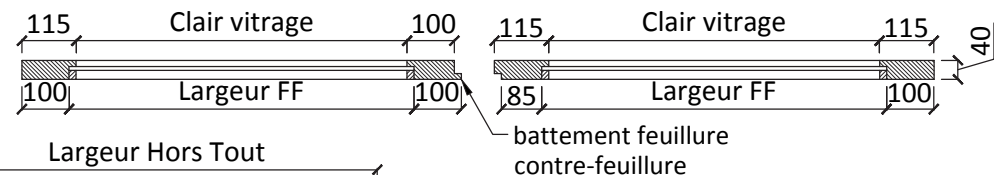
Sans résistance au feu

PORTE 2VTX

Indice 02 07-2013

# Porte vitrée 2 vantaux

Avec traverse intermédiaire - Sans résistance au feu



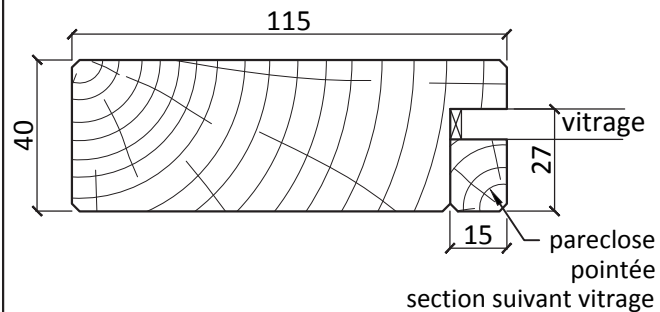
## Dimensions

Hauteur hors tout standard 2040  
Largeur hors tout de 430 à 1230  
Autres dimensions sur demande

Pour simples vitrages ordinaires, vitrages feuilletés de sécurité  
Précisez le type de vitrage et de joint (silicone, joints mousse ...) lors de la commande afin de déterminer la section de la pareclose

Porte compatible avec nos huisseries bois chant droit et chant droit isophonique

## Profil du cadre



## Caractéristiques

Cadre	Bois exotique ou bois dur finition à peindre (abouté/lamellé)
Articulation	3 ou 4 paumelles Universelles (par vantail)
Fermeture	Serrure 1 point axe à 50
Certification	Produit certifié sur demande
<b>Options</b>	
Vitrage	Fourniture du vitrage (non posé)
Fermeture	Verrous haut et bas (sur semi-fixe)



Entreprise BREHERET  
2 rue des Landes, BP 41523  
49115 St PIERRE MONTLIMART  
Tel 02 41 75 77 55  
Fax 02 41 75 18 99  
fabrication@breheret.com

[www.breheret.com](http://www.breheret.com)

## Porte vitrée 2 vantaux

Avec traverse intermédiaire

Sans résistance au feu

PORTE 2VTX TR

Indice 02 07-2013