

Façade de gaine FGP55 EI60 - 2 vantaux sans imposte

Porte en feuillure / PV EI_{1,2} 60 n° EFR-19-V-000485-C - Acoustique n°BEB2.J.6075-5



EI60



Toutes dimensions
(dans la limite du PV)

Dimensions

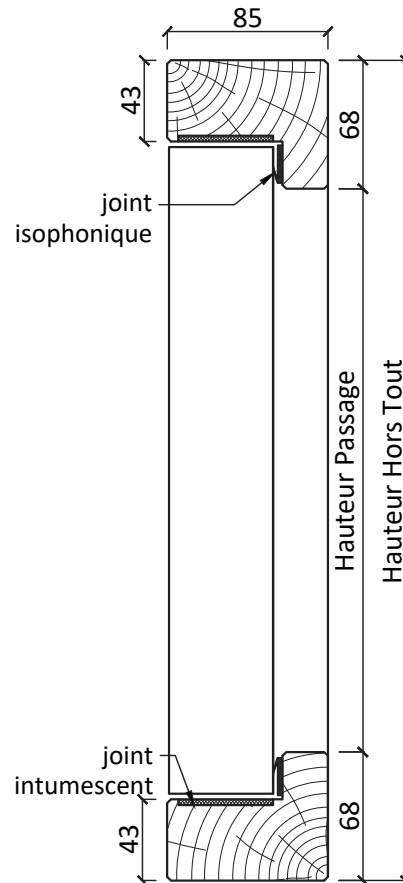
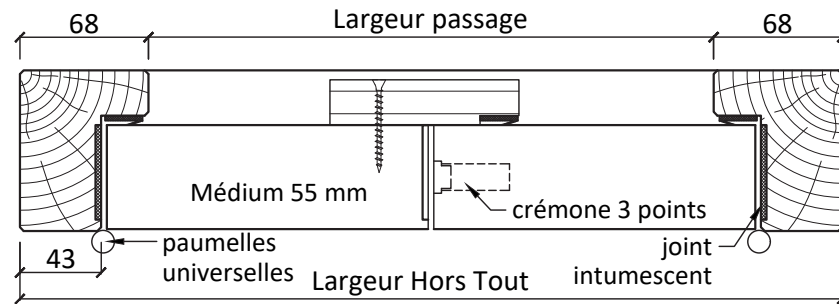
Hors Tout = Passage + 68 + 68

Dimensions sur mesure
(dans les limites du P.V.)

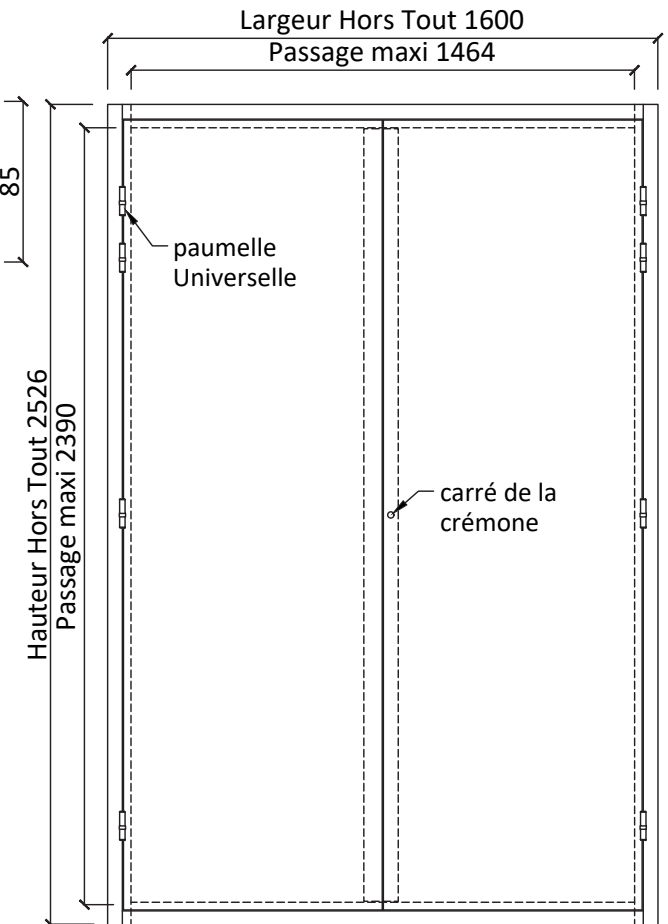
Pas de passage mini

Passage maxi Ht 2390 x Lg 1464

Variante avec articulation
par charnières invisibles
Référence FGC55 EI60



**Affaiblissement
acoustique ***
33 / 40 / 46 dB



Caractéristiques

Cadre	Hêtre lamellé/abouté 85x68
Ouvrant	Médium 55 mm
Joint	Intumescent et isophonique
Articulation	2x4 paumelles Universelles
Fermeture	1 crémone 3 point à carré de 10x6 2 verrous sur semi-fixe
Certification	Produit certifié sur demande

Options

Cadre	Essence finition à vernir Sections supérieures avec ou sans rainure à brique Traverse basse élargie et/ou talon
Ouvrant	Stratifié

Support & pose

Support	Cloison plaque de plâtre EI120 ou béton
Pose	Vis (6x90 mini) et cheville nylon Joint acrylique intumescent à l'intérieur de la gaine

* Affaiblissement acoustique sur demande

Les côtes hors tout sont données à titre indicatif avec la

section standard de 85x68, seules les côtes de passage seront prises en compte pour le respect du PV



Entreprise BREHERET
2 rue des Landes, BP 41523
49115 St PIERRE MONTLIMART
Tel 02 41 75 77 55
Fax 02 41 75 18 99
fabrication@breheret.com

www.breheret.com

Façade de gaine

FGP55 EI60 2 vantaux sans imposte

PV EI_{1,2} 60 n°EFR-19-V-000485-C

Acoustique n°BEB2.J.6075-5

FGP55 EI60 2VTX SI

Indice 02 | 05-2020