

Façade de gaine FGC24 DH EI30 - 1 vantail ou 2 vantaux avec imposte

PV EI_{1,2} 30 n°EFR-14-000424 / Porte en feuillure / Traverse intermédiaire



EI30



Toutes dimensions
(dans la limite du PV)



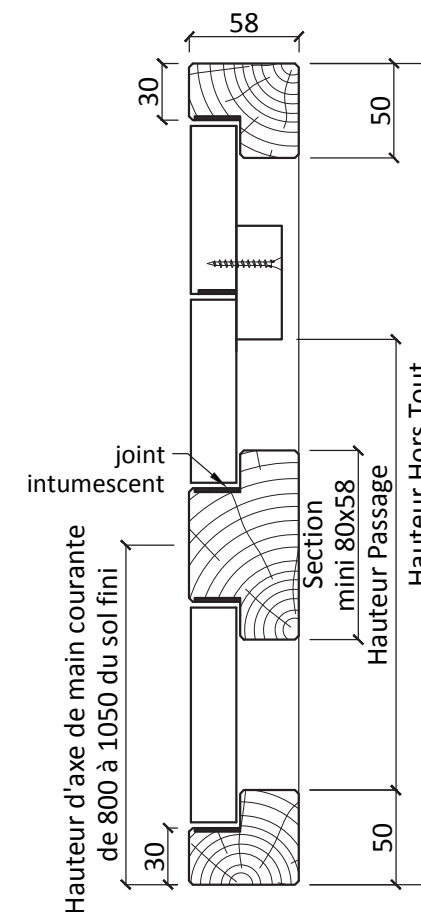
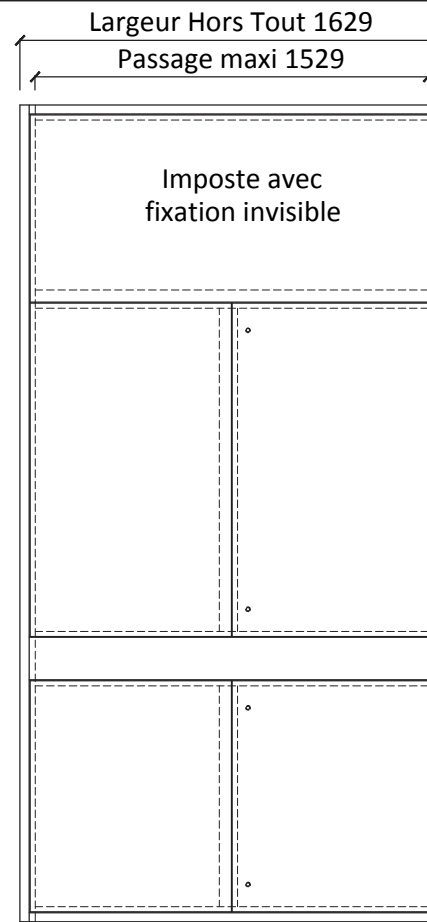
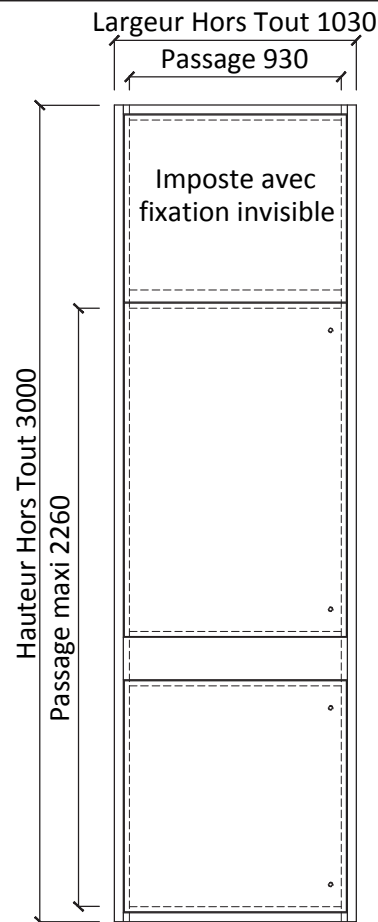
Dimensions

Hors Tout = Passage + 50 + 50

Dimensions sur mesure
(dans les limites du P.V.)

Pas de passage mini

Passage maxi Ht 2260 x Lg 930 (1 vantail)
Passage maxi Ht 2260 x Lg 1529 (2 vantaux)
Hauteur Hors Tout Maxi 3000



Caractéristiques

Cadre	Bois exotique ou bois dur lamellé/abouté 58x50 Traverse intermédiaire pour passage de main courante (mini 80x58)
Ouvrant	Panneau 24 mm - parement médium
Joint	Intumescent
Articulation	Charnières invisibles
Fermeture	Batteuses carré de 10x6 2 verrous sur semi-fixe
Cetification	Produit certifié sur demande

Options

Cadre	Bois exotique finition à vernir Sections supérieures avec ou sans rainure à brique Traverse basse élargie et/ou talon
Ouvrant	Stratifié

Support & pose

Support	Cloison plaque de plâtre, carreaux de plâtre ou béton
Pose	Vis (4.5x60 mini) et cheville nylon

Les côtes hors tout sont données à titre indicatif avec la section standard de 58x50, seules les côtes de passage seront prises en compte pour le respect du PV



Entreprise BREHERET
2 rue des Landes, BP 41523
49115 St PIERRE MONTLIMART
Tel 02 41 75 77 55
Fax 02 41 75 18 99
fabrication@breheret.com

www.breheret.com

Façade de gaine

Domaine Hospitalier
FGC24 DH EI30 vantail ou 2 vantaux
avec imposte
PV EI_{1,2} 30 n°EFR-14-000424

FGC24 DH EI30 AI

Indice 01

10-2014