

Châssis fixe intérieur

Sans résistance au feu



Toutes dimensions

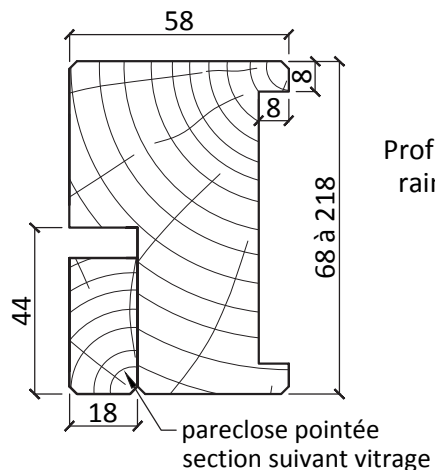
Dimensions

Dimensions sur demande

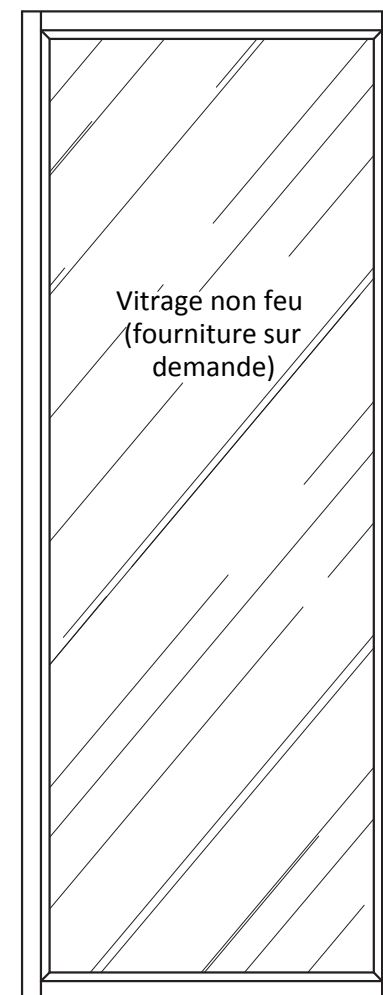
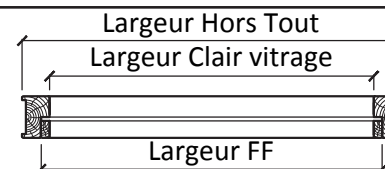
Pour simples vitrages ordinaires, vitrages feuilletés de sécurité et doubles vitrages à isolation thermique et/ou acoustique

Précisez le type de vitrage et de joint (silicone, joints mousse ...) lors de la commande afin de déterminer la section de la pareclose

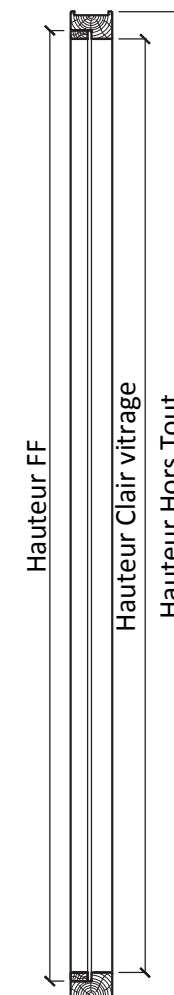
Profil du cadre



Profil avec ou sans rainure à brique



Vitrage non feu
(fourniture sur demande)



Caractéristiques

Essence	Bois jaune, bois exotique ou bois dur finition à peindre (abouté/lamellé) Bois exotique finition à vernir
Assemblage	Tenon/enfourchement
Pareclose	Pareclose à coupe d'onglet pointée
Certification	Produit certifié sur demande

Options

Vitrage	Fourniture du vitrage (non posé)
Cadre	Traverse basse élargie et/ou talon Profil avec ou sans rainure à brique



Entreprise BREHERET
2 rue des Landes, BP 41523
49115 St PIERRE MONTLIMART
Tel 02 41 75 77 55
Fax 02 41 75 18 99
fabrication@breheret.com

www.breheret.com

Châssis fixe intérieur

Sans résistance au feu

CHASSIS

Indice 02 | 07-2013

Châssis fixe intérieur - Avec traverse intermédiaire

Sans résistance au feu



Toutes dimensions

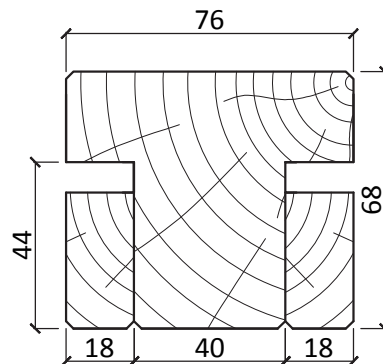
Dimensions

Dimensions sur demande

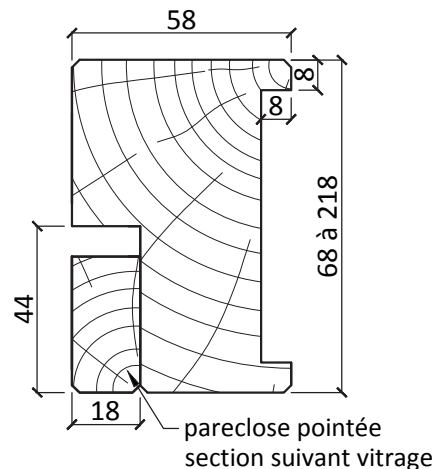
Pour simples vitrages ordinaires, vitrages feuilletés de sécurité et doubles vitrages à isolation thermique et/ou acoustique

Précisez le type de vitrage et de joint (silicone, joints mousse ...) lors de la commande afin de déterminer la section de la pareclose

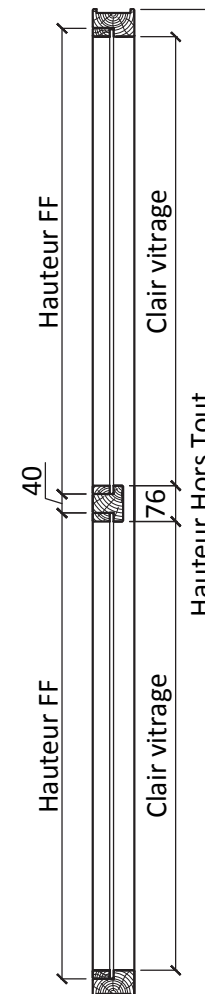
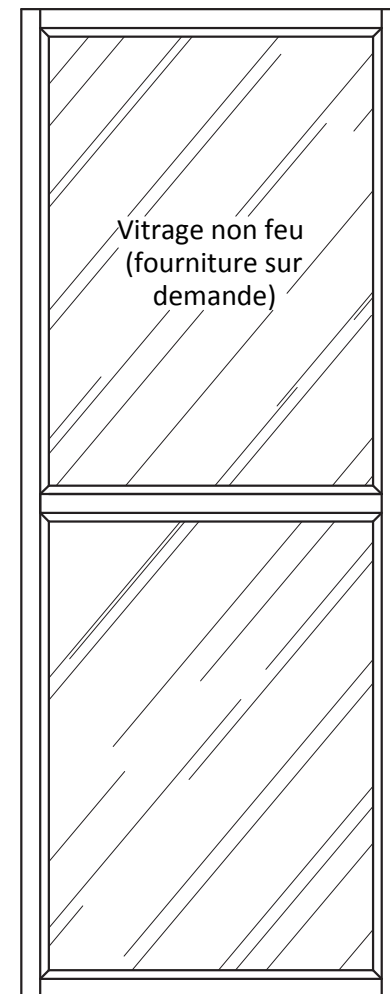
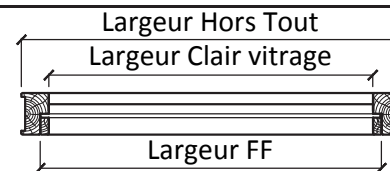
Profil de la traverse intermédiaire



Profil du cadre



Profil avec ou sans rainure à brique



Caractéristiques

Essence	Bois jaune, bois exotique ou bois dur finition à peindre (abouté/lamellé) Bois exotique finition à vernir
Assemblage	Tenon/enfourchement
Pareclose	Pareclose à coupe d'onglet pointée
Certification	Produit certifié sur demande

Options

Vitrage	Fourniture du vitrage (non posé)
Cadre	Traverse basse élargie et/ou talon Profil avec ou sans rainure à brique



Entreprise BREHERET
2 rue des Landes, BP 41523
49115 St PIERRE MONTLIMART
Tel 02 41 75 77 55
Fax 02 41 75 18 99
fabrication@breheret.com

www.breheret.com

Châssis fixe intérieur

Avec traverse intermédiaire

Sans résistance au feu

CHASSIS-TR

Indice 02 07-2013

Châssis fixe intérieur - Avec montant intermédiaire

Sans résistance au feu



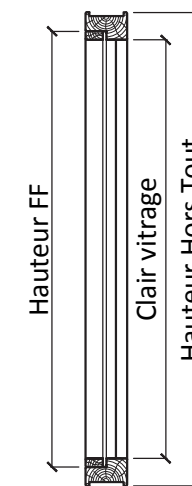
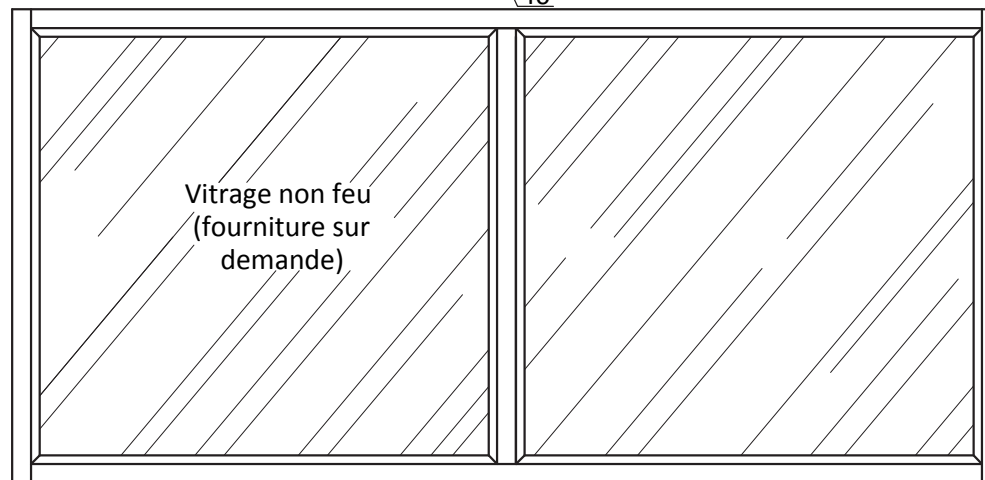
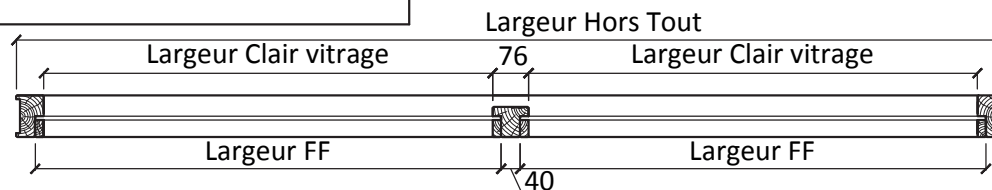
Toutes dimensions

Dimensions

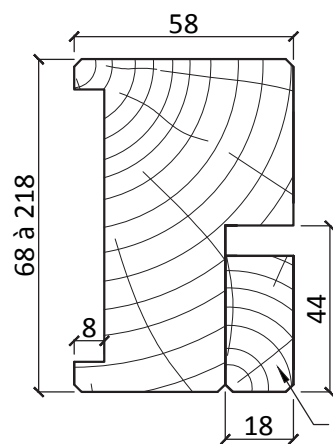
Dimensions sur demande

Pour simples vitrages ordinaires, vitrages feuilletés de sécurité et doubles vitrages à isolation thermique et/ou acoustique

Précisez le type de vitrage et de joint (silicone, joints mousse ...) lors de la commande afin de déterminer la section de la pareclose



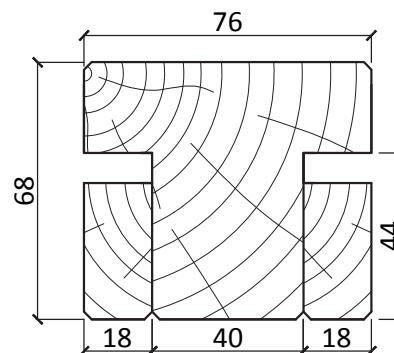
Profil du cadre



Profil avec ou sans rainure à brique

pareclose pointée section suivant vitrage

Profil du montant intermédiaire



Caractéristiques

Essence	Bois jaune, bois exotique ou bois dur finition à peindre (abouté/lamellé) Bois exotique finition à vernir
Assemblage	Tenon/enfourchement
Pareclose	Pareclose à coupe d'onglet pointée
Certification	Produit certifié sur demande

Options

Vitrage	Fourniture du vitrage (non posé)
Cadre	Traverse basse élargie et/ou talon Profil avec ou sans rainure à brique



Entreprise BREHERET
2 rue des Landes, BP 41523
49115 St PIERRE MONTLIMART
Tel 02 41 75 77 55
Fax 02 41 75 18 99
fabrication@breheret.com

www.breheret.com

Châssis fixe intérieur

Avec montant intermédiaire

Sans résistance au feu

CHASSIS-MT

Indice 02 | 07-2013