

Bloc porte vitré 2 vantaux

EW30 ou EI30 / PV n°10-A-450 + Ext



Toutes dimensions
(dans la limite du PV)

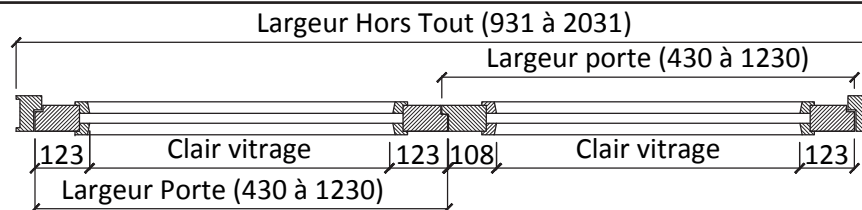
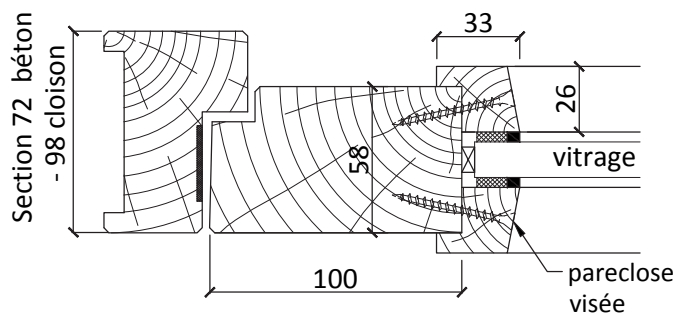
Dimensions

Hauteur de porte standard 2040
 Largeur hors tout standard de 430 à 1230
 Passage maxi Ht 2818 x Lg 1438 - 1 Vtl
 Passage maxi Ht 2450 x Lg 2220 - 2 Vtx

Pour vitrage PYROBEL 10 - 7 2B2 11mm (EW30)
 et vitrage PYROBEL 16 17mm (EI30)

Commande uniquement en bloc porte
 car profil de huisserie spécifique

Profil du cadre



Caractéristiques

Cadre	Bois exotique ou bois dur finition à peindre
Articulation	4 paumelles universelles (par vantail)
Fermeture	Serrure 1 point axe à 50
Certification	Produit certifié sur demande
Vitrage	Vitrage et accessoires de pose fournis (non posés)

Options

Fermeture	Verrous haut et bas (sur semi-fixe) Ferme porte encastré, gâche électrique
-----------	---



Entreprise BREHERET
 2 rue des Landes, BP 41523
 49115 St PIERRE MONTLIMART
 Tel 02 41 75 77 55
 Fax 02 41 75 18 99
 fabrication@breheret.com

www.breheret.com

Porte vitrée 2 vantaux

Résistance au feu EW30 ou EI30
 PV n°10-A-450 + extensions

BLOC PORTE CF 2VTX

Indice 01 | 07-2013

Bloc porte vitré 2 vantaux

Avec traverse intermédiaire - EW30 ou EI30 / PV n°10-A-450 + Ext



Toutes dimensions
(dans la limite du PV)

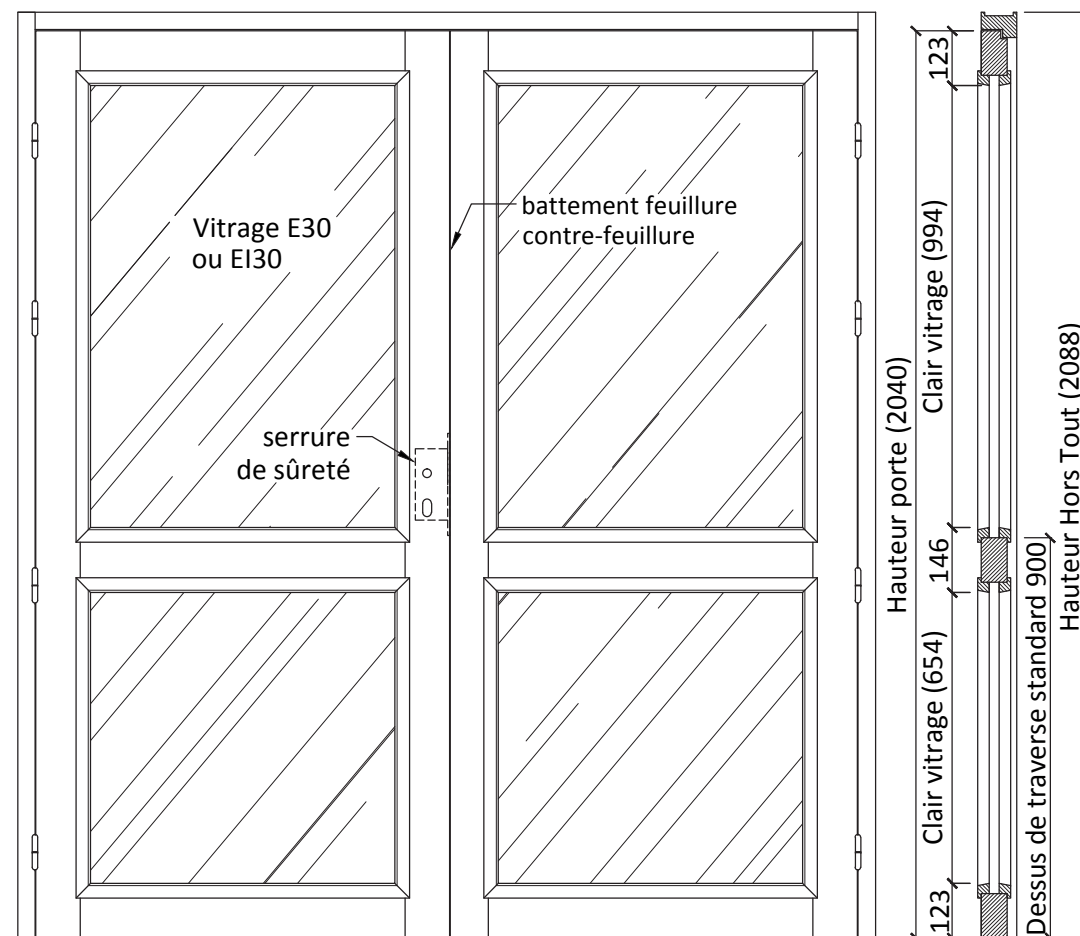
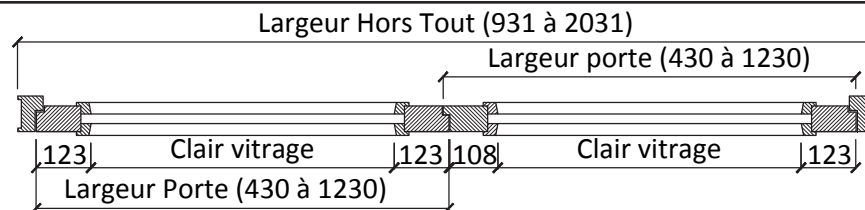
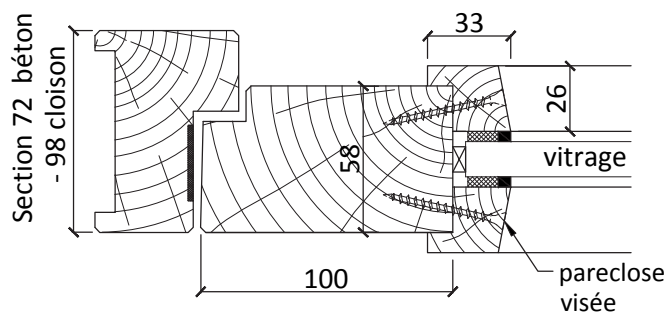
Dimensions

Hauteur de porte standard 2040
 Largeur hors tout standard de 430 à 1230
 Passage maxi Ht 2818 x Lg 1438 - 1 Vtl
 Passage maxi Ht 2450 x Lg 2220 - 2 Vtx

Pour vitrage PYROBEL 10 2B2 11mm (EW30)
 et vitrage PYROBEL 16 17 mm(EI30)

Commande uniquement en bloc porte
 car profil de huisserie spécifique

Profil du cadre



Caractéristiques

Cadre	Bois exotique ou bois dur finition à peindre
Articulation	4 paumelles universelles (par vantail)
Fermeture	Serrure 1 point axe à 50
Certification	Produit certifié sur demande
Vitrage	Vitrage et accessoires de pose fournis (non posés)

Options

Fermeture	Verrous haut et bas (sur semi-fixe) Ferme porte encastré, gâche électrique
-----------	---



Entreprise BREHERET
 2 rue des Landes, BP 41523
 49115 St PIERRE MONTLIMART
 Tel 02 41 75 77 55
 Fax 02 41 75 18 99
 fabrication@breheret.com

www.breheret.com

Porte vitrée 2 vantaux Avec traverse intermédiaire

Résistance au feu EW30 ou EI30
 PV n°10-A-450 + extensions

BLOC PORTE CF 2VTX TR

Indice 01 07-2013