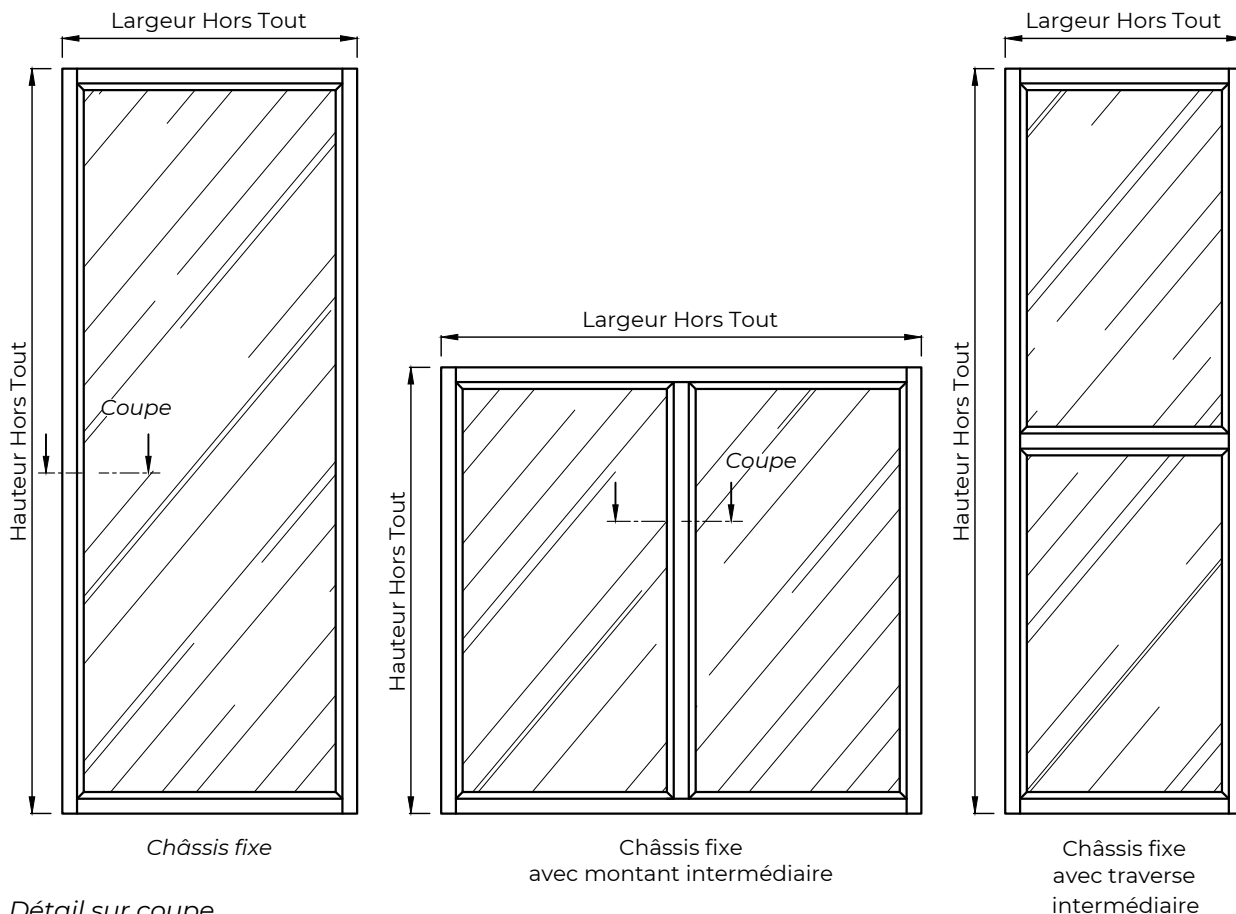


# Châssis fixe vitré intérieur non feu

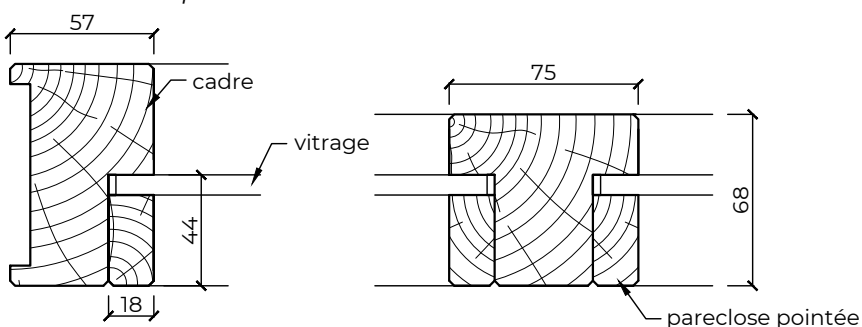
Sans résistance au feu



## Elévation et coupes



## Détail sur coupe



### CARACTÉRISTIQUES

**Cadre** Epicéa, Pin, bois exotique ou bois dur lamellé/abouté (mini 68x57)

**Pareclose** Pareclose à coupe d'onglet pointée

**Certification** Produit certifié PEFC

### OPTIONS

**Cadre** Montants et/ou traverses intermédiaires

Traverse basse élargie et/ou talon

Profil avec ou sans rainure à brique

**Vitrage** Vitrage et accessoires de pose fournis (non posés)

**Isolation** Affaiblissement acoustique selon fiche technique du vitrage (sur demande)

Pour simples vitrages float, vitrages feuilletés de sécurité, doubles vitrages  
Précisez le type de vitrage et de joint (silicone, joints mousse ...) lors de la commande afin de déterminer la section de la pareclose

### DIMENSIONS

Dimensions sur mesure



Tel. 02 41 75 77 55

[www.breheret.com](http://www.breheret.com)

CHASSIS NF

Indice 03

03-2021