

# Trappe accès combles - TCP55 EI60 H

1 vantail - Ouverture vers le haut / PV EI<sub>1,2</sub> 60 n°EFR-16-000683

Condamnation par demi-cylindre 65x10 ou 75x10  
(affleurant au panneau ou sur rosace - non fourni)  
ou par demi-cylindre 30x10 GDF (fourniture sur demande)



EI60

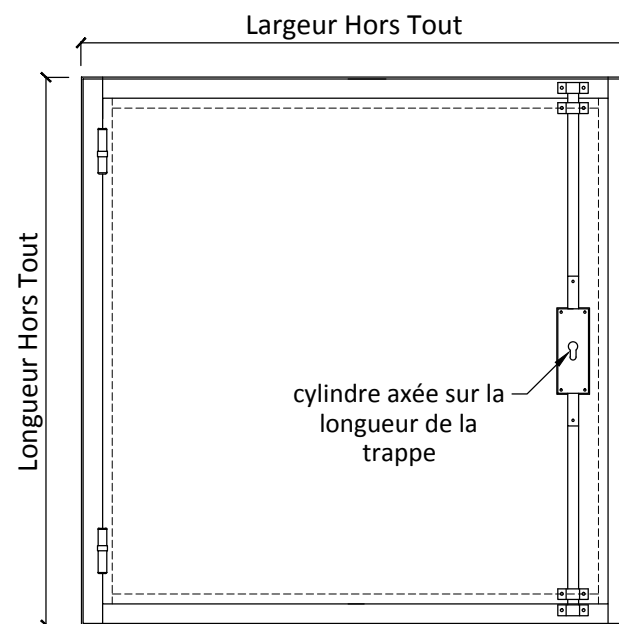
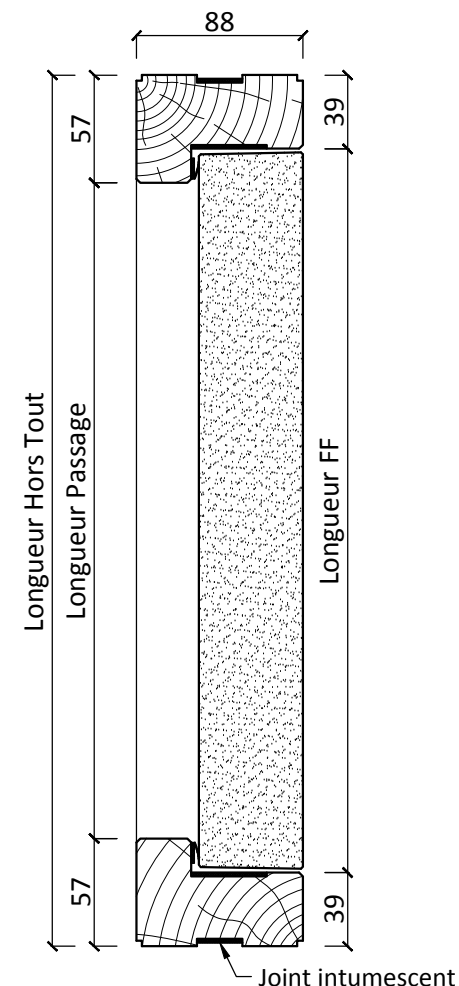
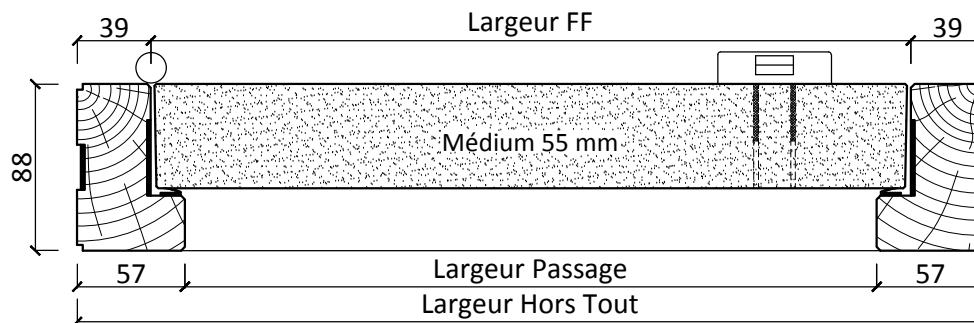


Toutes dimensions  
(dans la limite du PV)

## Dimensions

Hors Tout = Passage + 57 + 57  
Longueur Hors Tout maxi 1014  
Largeur Hors Tout maxi 1014

Variante avec articulation  
par charnières invisibles  
Référence TCC55 EI60



## Caractéristiques

Cadre	Bois exotique ou bois dur (lamellé/abouté) section 88x57
Ouvrant	Médium 55 mm
Joint	Intumescent et isophonique
Articulation	Paumelles Universelles
Fermeture	Serrure en applique pour cylindre européen (cylindre non fourni)
Certification	Produit certifié sur demande

## Options

Cadre	Bois exotique ou bois dur finition à vernir Sections supérieures avec ou sans rainure à brique
-------	---

## Support & pose

Support	Béton
Pose	Joint acrylique intumescent à l'intérieur et l'extérieur du cadre

Les côtes hors tout sont données à titre indicatif avec la section standard de 88x57, seules les côtes de passage seront prises en compte pour le respect du PV



Entreprise BREHERET  
2 rue des Landes, BP 41523  
49115 St PIERRE MONTLIMART  
Tel 02 41 75 77 55  
Fax 02 41 75 18 99  
fabrication@breheret.com

[www.breheret.com](http://www.breheret.com)

## Trappe accès combles

TCP55 EI60 - 1 vantail

Ouverture vers le haut

PV EI<sub>1,2</sub> 60 n°EFR-16-000683

TCP55 EI60 H 1VTL

Indice 01 06-2016

# Trappe accès combles - TCP55 EI60 H

2 vantaux - Ouverture vers le haut / PV EI<sub>1,2</sub> 60 n°EFR-16-000683

Condamnation par demi-cylindre 65x10 ou 75x10  
(affleurant au panneau ou sur rosace - non fourni)  
ou par demi-cylindre 30x10 GDF (fourniture sur demande)



EI60

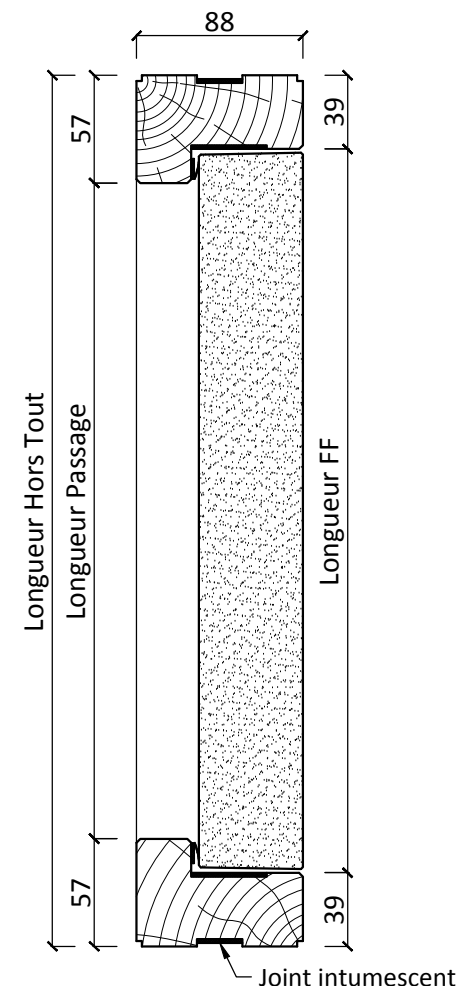
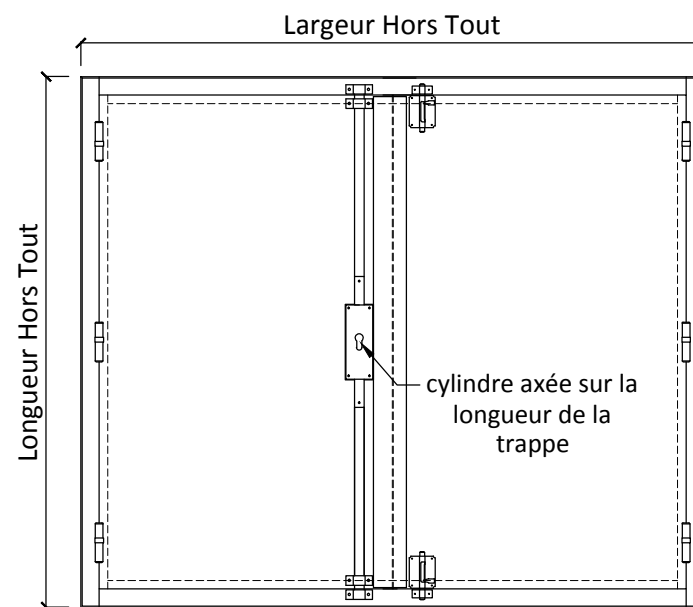
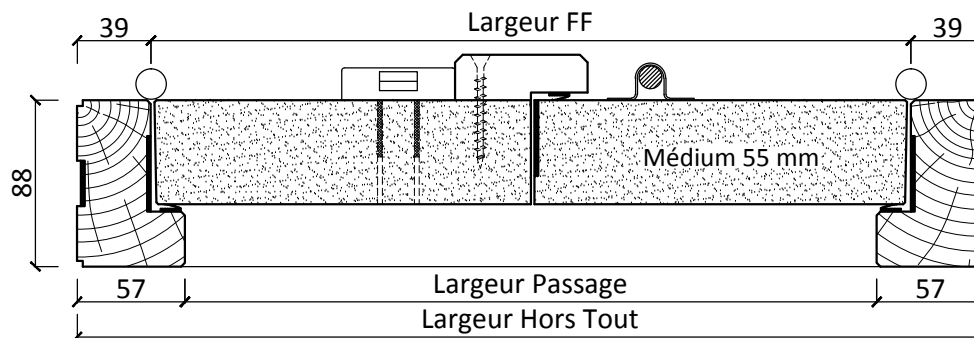


Toutes dimensions  
(dans la limite du PV)

## Dimensions

Hors Tout = Passage + 57 + 57  
Longueur Hors Tout maxi 1123  
Largeur Hors Tout maxi 1320

Variante avec articulation  
par charnières invisibles  
Référence TCC55 EI60



## Caractéristiques

Cadre	Bois exotique ou bois dur (lamellé/abouté) section 88x57
Ouvrant	Médium 55 mm
Joint	Intumescent et isophonique
Articulation	Paumelles Universelles
Fermeture	Serrure en applique pour cylindre européen (cylindre non fourni)
Certification	Produit certifié sur demande

## Options

Cadre	Bois exotique ou bois dur finition à vernir Sections supérieures avec ou sans rainure à brique
-------	---

## Support & pose

Support	Béton
Pose	Joint acrylique intumescent à l'intérieur et l'extérieur du cadre

Les côtes hors tout sont données à titre indicatif avec la section standard de 88x57, seules les côtes de passage seront prises en compte pour le respect du PV



Entreprise BREHERET  
2 rue des Landes, BP 41523  
49115 St PIERRE MONTLIMART  
Tel 02 41 75 77 55  
Fax 02 41 75 18 99  
fabrication@breheret.com

[www.breheret.com](http://www.breheret.com)

## Trappe accès combles

TCP55 EI60 - 2 vantaux

Ouverture vers le haut

PV EI<sub>1,2</sub> 60 n°EFR-16-000683

TCP55 EI60 H 2VTX

Indice 01 06-2016

# Trappe accès combles - TCP55 EI60 B

1 vantail - Ouverture vers le bas / PV EI<sub>1,2</sub> 60 n°EFR-16-000683

Condamnation par demi-cylindre 65x10 ou 75x10  
(affleurant au panneau ou sur rosace - non fourni)  
ou par demi-cylindre 30x10 GDF (fourniture sur demande)



EI60

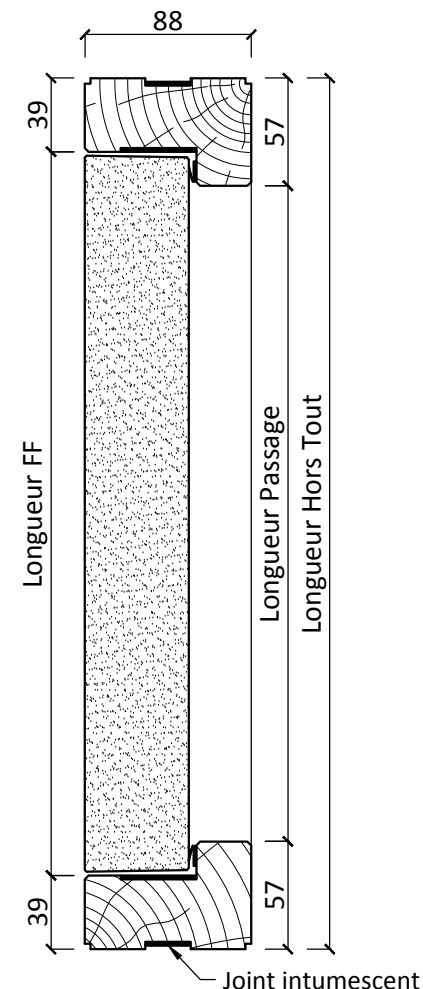
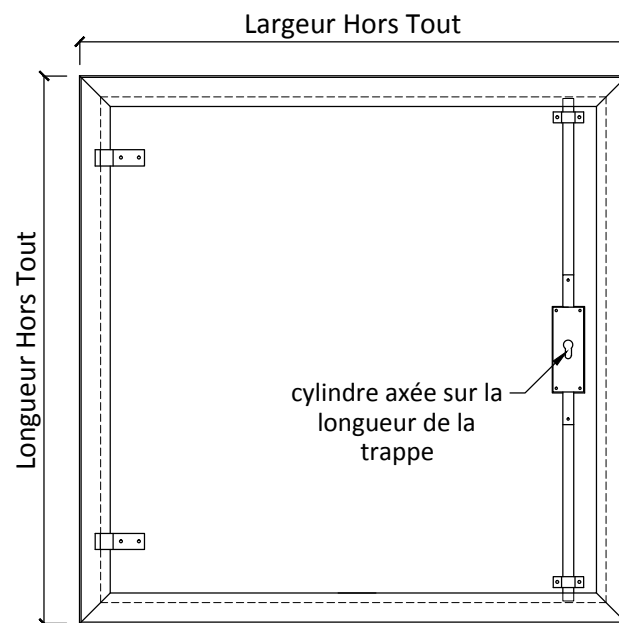
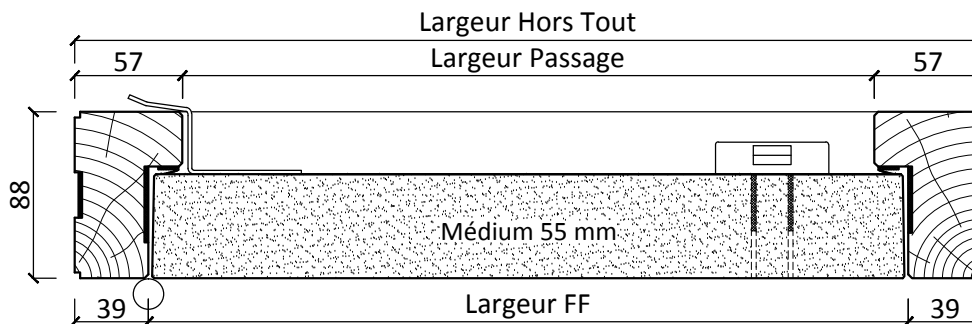


Toutes dimensions  
(dans la limite du PV)

## Dimensions

Hors Tout = Passage + 57 + 57  
Longueur Hors Tout maxi 1014  
Largeur Hors Tout maxi 1014

Variante avec articulation  
par charnières invisibles  
Référence TCC55 EI60



## Caractéristiques

Cadre	Bois exotique ou bois dur (lamellé/abouté) section 88x57
Ouvrant	Médium 55 mm
Joint	Intumescent et isophonique
Articulation	Paumelles Universelles
Fermeture	Serrure en applique pour cylindre européen (cylindre non fourni)
Certification	Produit certifié sur demande

## Options

Cadre	Bois exotique ou bois dur finition à vernir Sections supérieures avec ou sans rainure à brique
-------	---

## Support & pose

Support	Béton
Pose	Joint acrylique intumescent à l'intérieur et l'extérieur du cadre

Les côtes hors tout sont données à titre indicatif avec la section standard de 88x57, seules les côtes de passage seront prises en compte pour le respect du PV



Entreprise BREHERET  
2 rue des Landes, BP 41523  
49115 St PIERRE MONTLIMART  
Tel 02 41 75 77 55  
Fax 02 41 75 18 99  
fabrication@breheret.com

[www.breheret.com](http://www.breheret.com)

## Trappe accès combles

TCP55 EI60 - 1 vantail

Ouverture vers le bas

PV EI<sub>1,2</sub> 60 n°EFR-16-000683

TCP55 EI60 B 1VTL

Indice 01 | 06-2016

# Trappe accès combles - TCP55 EI60 B

2 vantaux - Ouverture vers le bas / PV EI<sub>1,2</sub> 60 n°EFR-16-000683

Condamnation par demi-cylindre 65x10 ou 75x10  
(affleurant au panneau ou sur rosace - non fourni)  
ou par demi-cylindre 30x10 GDF (fourniture sur demande)



EI60

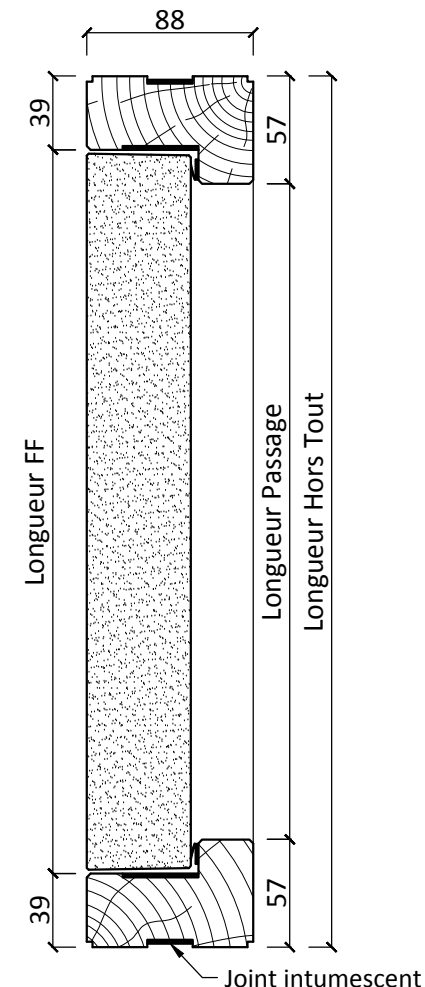
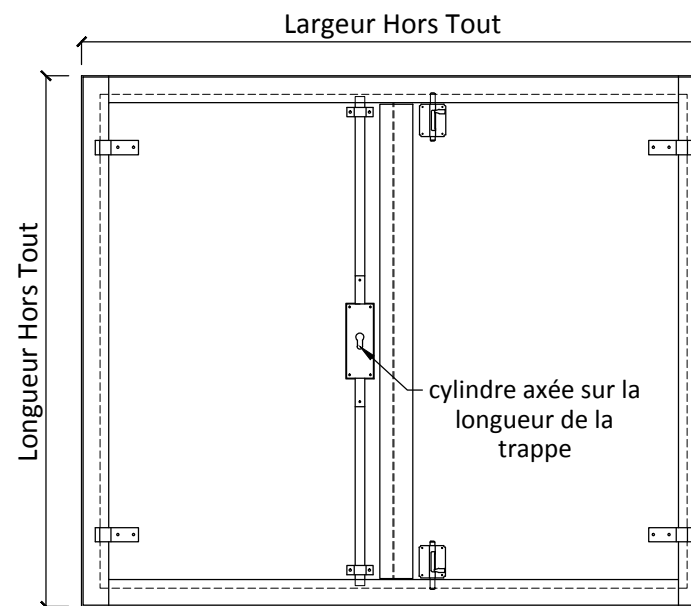
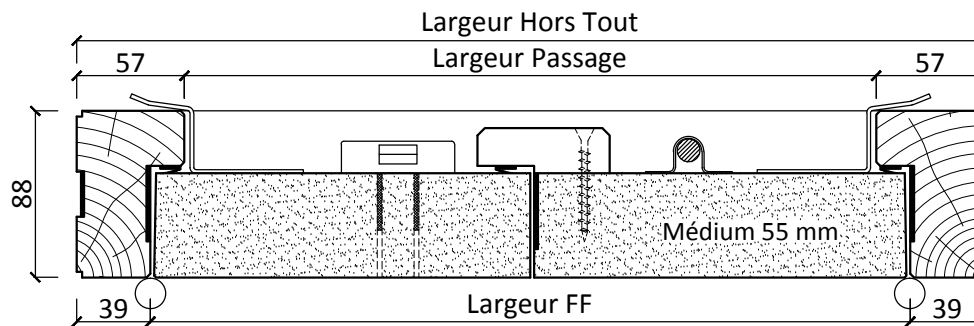


Toutes dimensions  
(dans la limite du PV)

## Dimensions

Hors Tout = Passage + 57 + 57  
Longueur Hors Tout maxi 1123  
Largeur Hors Tout maxi 1320

Variante avec articulation  
par charnières invisibles  
Référence TCC55 EI60



## Caractéristiques

Cadre	Bois exotique ou bois dur (lamellé/abouté) section 88x57
Ouvrant	Médium 55 mm
Joint	Intumescent et isophonique
Articulation	Paumelles Universelles
Fermeture	Serrure en applique pour cylindre européen (cylindre non fourni)
Certification	Produit certifié sur demande

## Options

Cadre	Bois exotique ou bois dur finition à vernir Sections supérieures avec ou sans rainure à brique
-------	---

## Support & pose

Support	Béton
Pose	Joint acrylique intumescent à l'intérieur et l'extérieur du cadre

Les côtes hors tout sont données à titre indicatif avec la section standard de 88x57, seules les côtes de passage seront prises en compte pour le respect du PV



Entreprise BREHERET  
2 rue des Landes, BP 41523  
49115 St PIERRE MONTLIMART  
Tel 02 41 75 77 55  
Fax 02 41 75 18 99  
fabrication@breheret.com

[www.breheret.com](http://www.breheret.com)

## Trappe accès combles

TCP55 EI60 - 2 vantaux

Ouverture vers le bas

PV EI<sub>1,2</sub> 60 n°EFR-16-000683

TCP55 EI60 B 2VTX

Indice 01 06-2016