

Trappe accès combles - TCP55 EI30 H

1 vantail - Ouverture vers le haut / PV EI_{1,2} 30 n°EFR-16-000685

Condamnation par demi-cylindre 65x10 ou 75x10
(affleurant au panneau ou sur rosace - non fourni)
ou par demi-cylindre 30x10 GDF (fourniture sur demande)



EI30

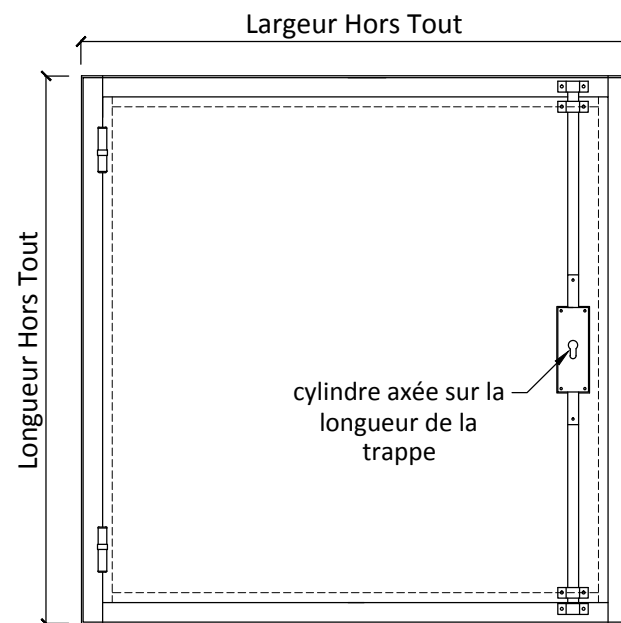
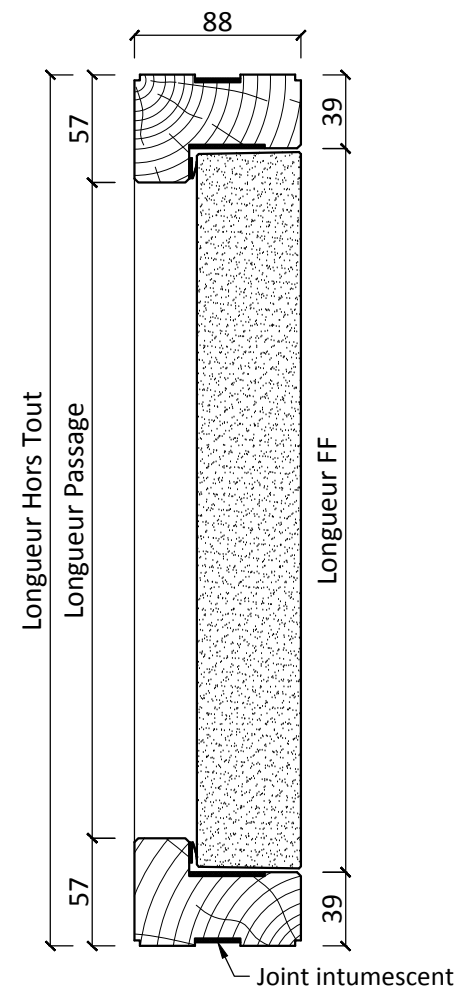
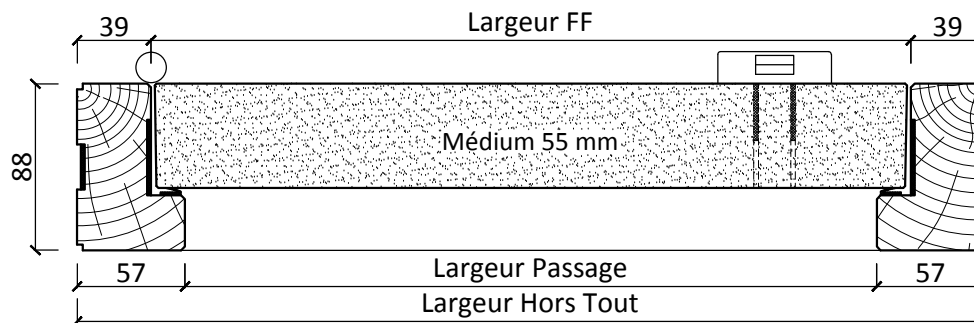


Toutes dimensions
(dans la limite du PV)

Dimensions

Hors Tout = Passage + 57 + 57
Longueur Hors Tout maxi 1153
Largeur Hors Tout maxi 1153
(surface maximale du vantail
inférieure à 1,03 m²)

Variante avec articulation
par charnières invisibles
Référence TCC55 EI30



Caractéristiques

Cadre	Bois exotique ou bois dur (lamellé/abouté) section 88x57
Ouvrant	Médium 55 mm
Joint	Intumescent et isophonique
Articulation	Paumelles Universelles
Fermeture	Serrure en applique pour cylindre européen (cylindre non fourni)
Certification	Produit certifié sur demande

Options

Cadre	Bois exotique ou bois dur finition à vernir Sections supérieures avec ou sans rainure à brique
-------	---

Support & pose

Support	Plafond plaque de plâtre ou béton
Pose	Joint acrylique intumescent à l'intérieur et l'extérieur du cadre

Les côtes hors tout sont données à titre indicatif avec la section standard de 88x57, seules les côtes de passage seront prises en compte pour le respect du PV



Entreprise BREHERET
2 rue des Landes, BP 41523
49115 St PIERRE MONTLIMART
Tel 02 41 75 77 55
Fax 02 41 75 18 99
fabrication@breheret.com

www.breheret.com

Trappe accès combles

TCP55 EI30 - 1 vantail

Ouverture vers le haut

PV EI_{1,2} 30 n°EFR-16-000685

TCP55 EI30 H 1VTL

Indice 01 06-2016

Trappe accès combles - TCP55 EI30 H

2 vantaux - Ouverture vers le haut / PV EI_{1,2} 30 n°EFR-16-000685

Condamnation par demi-cylindre 65x10 ou 75x10
(affleurant au panneau ou sur rosace - non fourni)
ou par demi-cylindre 30x10 GDF (fourniture sur demande)



EI30

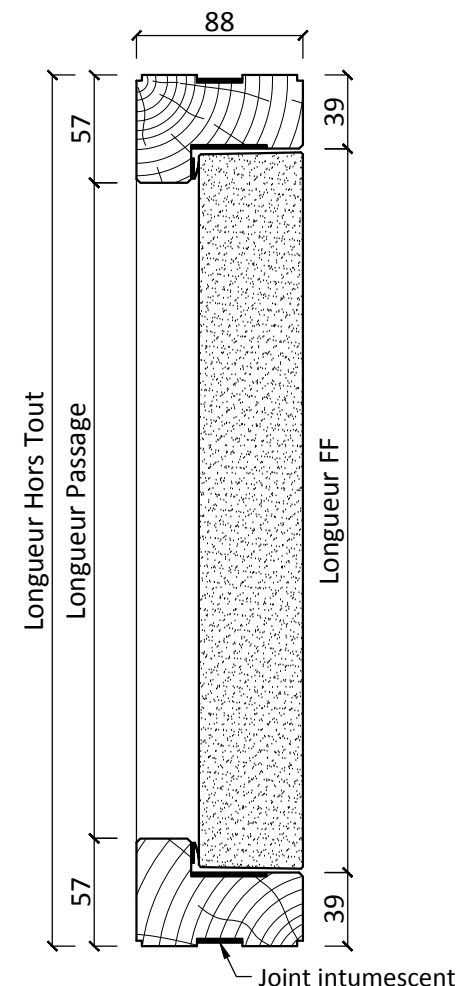
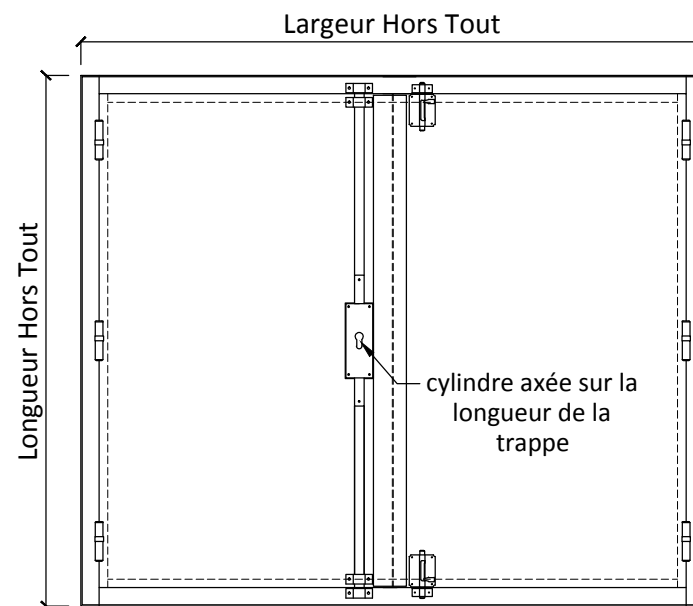
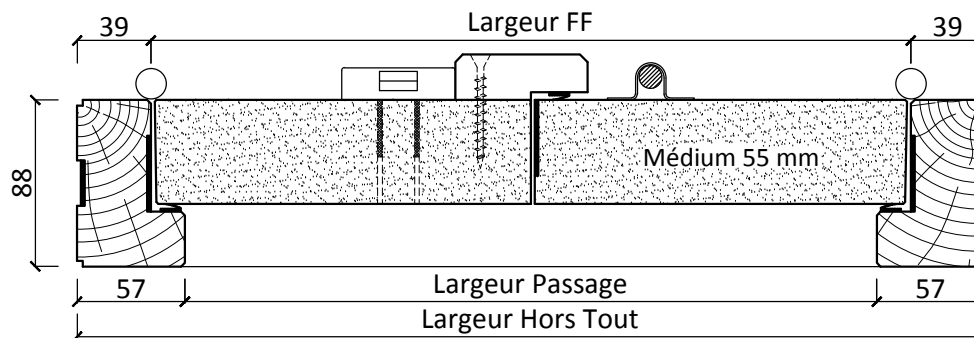


Toutes dimensions
(dans la limite du PV)

Dimensions

Hors Tout = Passage + 57 + 57
Longueur Hors Tout maxi 1279
Largeur Hors Tout maxi 1504
(surface maximale des vantaux
inférieure à 1,53 m²)

Variante avec articulation
par charnières invisibles
Référence TCC55 EI30



Caractéristiques

Cadre	Bois exotique ou bois dur (lamellé/abouté) section 88x57
Ouvrant	Médium 55 mm
Joint	Intumescent et isophonique
Articulation	Paumelles Universelles
Fermeture	Serrure en applique pour cylindre européen (cylindre non fourni)
Certification	Produit certifié sur demande

Options

Cadre	Bois exotique ou bois dur finition à vernir Sections supérieures avec ou sans rainure à brique
-------	---

Support & pose

Support	Plafond plaque de plâtre ou béton
Pose	Joint acrylique intumescent à l'intérieur et l'extérieur du cadre

Les côtes hors tout sont données à titre indicatif avec la section standard de 88x57, seules les côtes de passage seront prises en compte pour le respect du PV



Entreprise BREHERET
2 rue des Landes, BP 41523
49115 St PIERRE MONTLIMART
Tel 02 41 75 77 55
Fax 02 41 75 18 99
fabrication@breheret.com

www.breheret.com

Trappe accès combles

TCP55 EI30 - 2 vantaux

Ouverture vers le haut

PV EI_{1,2} 30 n°EFR-16-000685

TCP55 EI30 H 2VTX

Indice 01 06-2016

Trappe accès combles - TCP55 EI30 B

1 vantail - Ouverture vers le bas / PV EI_{1,2} 30 n°EFR-16-000685

Condamnation par demi-cylindre 65x10 ou 75x10
(affleurant au panneau ou sur rosace - non fourni)
ou par demi-cylindre 30x10 GDF (fourniture sur demande)



EI30

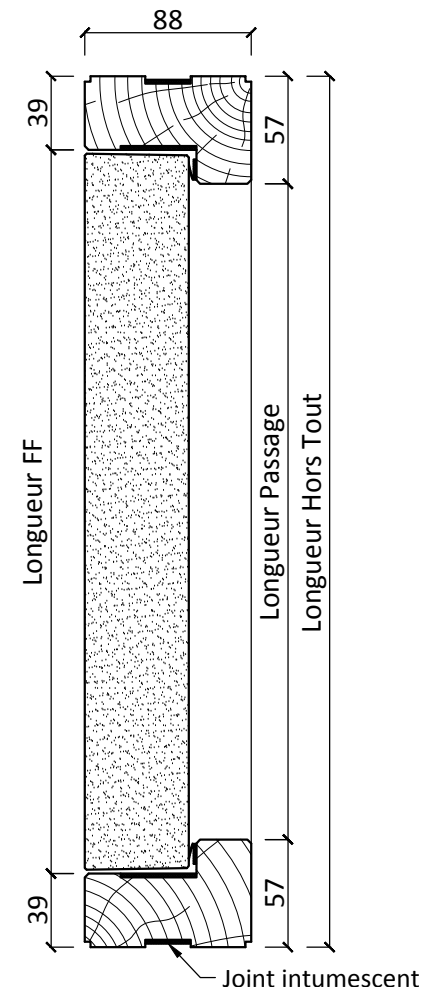
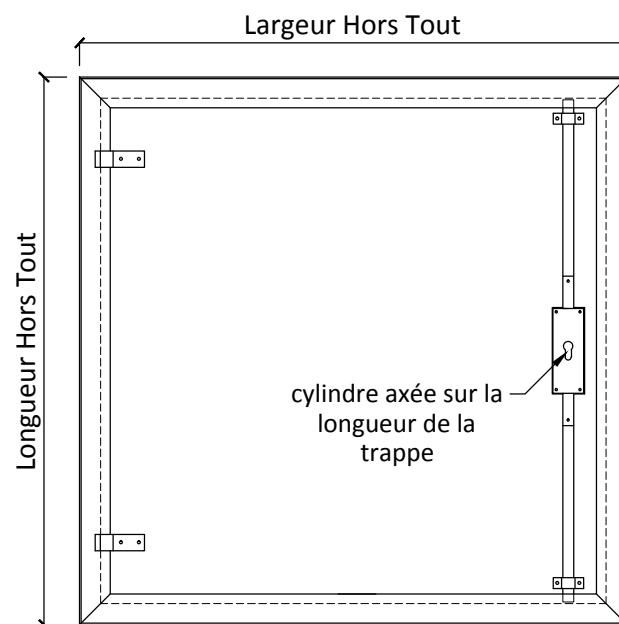
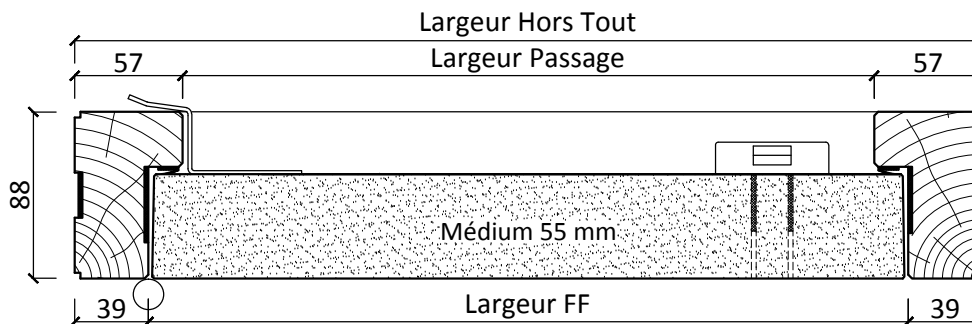


Toutes dimensions
(dans la limite du PV)

Dimensions

Hors Tout = Passage + 57 + 57
Longueur Hors Tout maxi 1153
Largeur Hors Tout maxi 1153
(surface maximale du vantail
inférieure à 1,03 m²)

Variante avec articulation
par charnières invisibles
Référence TCC55 EI30



Caractéristiques

Cadre	Bois exotique ou bois dur (lamellé/abouté) section 88x57
Ouvrant	Médium 55 mm
Joint	Intumescent et isophonique
Articulation	Paumelles Universelles
Fermeture	Serrure en applique pour cylindre européen (cylindre non fourni)
Certification	Produit certifié sur demande

Options

Cadre	Bois exotique ou bois dur finition à vernir Sections supérieures avec ou sans rainure à brique
-------	---

Support & pose

Support	Plafond plaque de plâtre ou béton
Pose	Joint acrylique intumescent à l'intérieur et l'extérieur du cadre

Les côtes hors tout sont données à titre indicatif avec la section standard de 88x57, seules les côtes de passage seront prises en compte pour le respect du PV



Entreprise BREHERET
2 rue des Landes, BP 41523
49115 St PIERRE MONTLIMART
Tel 02 41 75 77 55
Fax 02 41 75 18 99
fabrication@breheret.com

www.breheret.com

Trappe accès combles

TCP55 EI30 - 1 vantail

Ouverture vers le bas

PV EI_{1,2} 30 n°EFR-16-000685

TCP55 EI30 B 1VTL

Indice 01 | 06-2016

Trappe accès combles - TCP55 EI30 B

2 vantaux - Ouverture vers le bas / PV EI_{1,2} 30 n°EFR-16-000685

Condamnation par demi-cylindre 65x10 ou 75x10
(affleurant au panneau ou sur rosace - non fourni)
ou par demi-cylindre 30x10 GDF (fourniture sur demande)



EI30

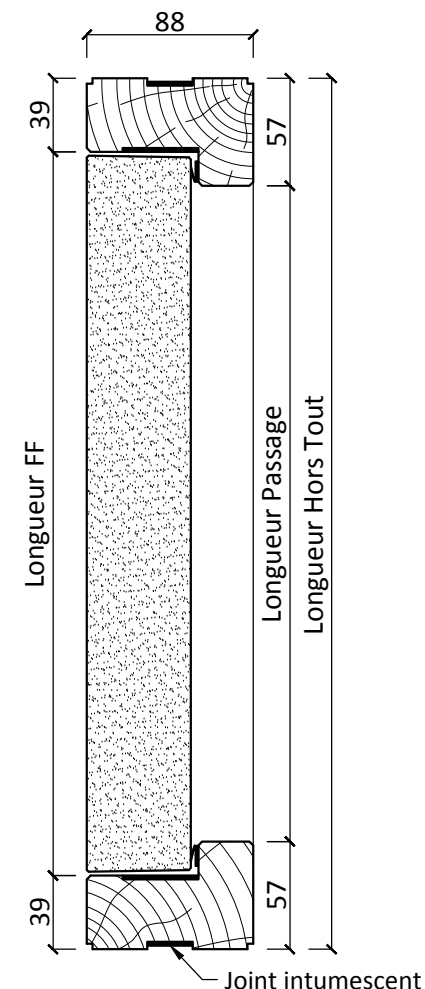
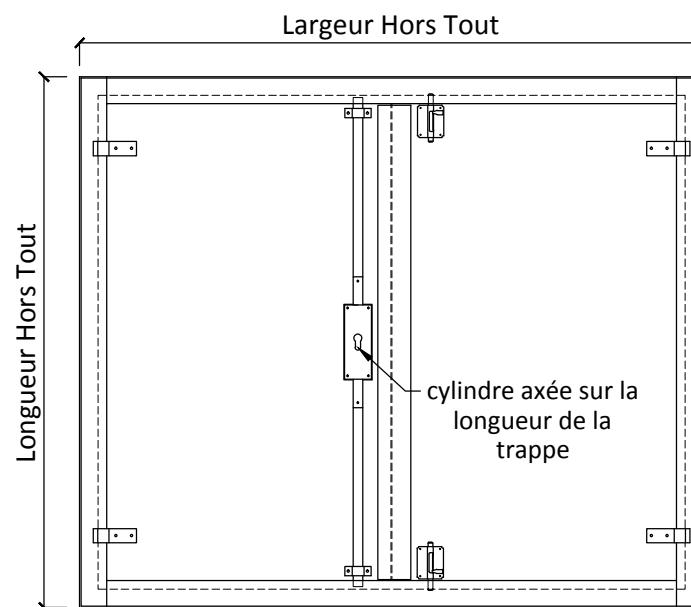
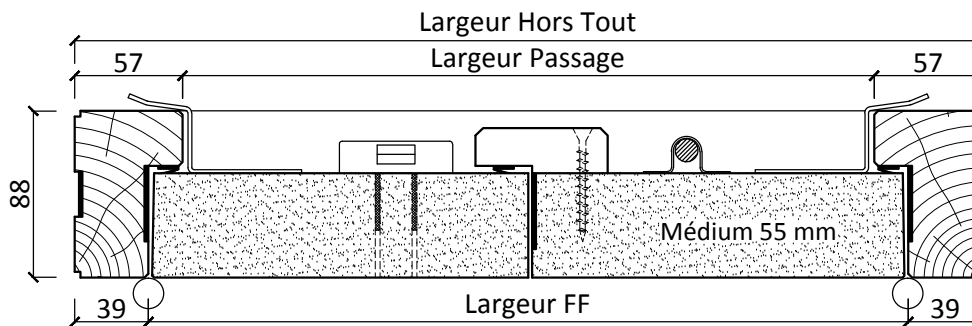


Toutes dimensions
(dans la limite du PV)

Dimensions

Hors Tout = Passage + 57 + 57
Longueur Hors Tout maxi 1279
Largeur Hors Tout maxi 1504
(surface maximale des vantaux
inférieure à 1,53 m²)

Variante avec articulation
par charnières invisibles
Référence TCC55 EI30



Caractéristiques

Cadre	Bois exotique ou bois dur (lamellé/abouté) section 88x57
Ouvrant	Médium 55 mm
Joint	Intumescent et isophonique
Articulation	Paumelles Universelles
Fermeture	Serrure en applique pour cylindre européen (cylindre non fourni)
Certification	Produit certifié sur demande

Options

Cadre	Bois exotique ou bois dur finition à vernir Sections supérieures avec ou sans rainure à brique
-------	---

Support & pose

Support	Plafond plaque de plâtre ou béton
Pose	Joint acrylique intumescent à l'intérieur et l'extérieur du cadre

Les côtes hors tout sont données à titre indicatif avec la section standard de 88x57, seules les côtes de passage seront prises en compte pour le respect du PV



Entreprise BREHERET
2 rue des Landes, BP 41523
49115 St PIERRE MONTLIMART
Tel 02 41 75 77 55
Fax 02 41 75 18 99
fabrication@breheret.com

www.breheret.com

Trappe accès combles

TCP55 EI30 - 2 vantaux

Ouverture vers le bas

PV EI_{1,2} 30 n°EFR-16-000685

TCP55 EI30 B 2VTX

Indice 01 06-2016