

# Châssis fixe intérieur

Résistance au feu EW30, EI30 & EI60



Toutes dimensions  
(dans la limite du PV)

## Dimensions

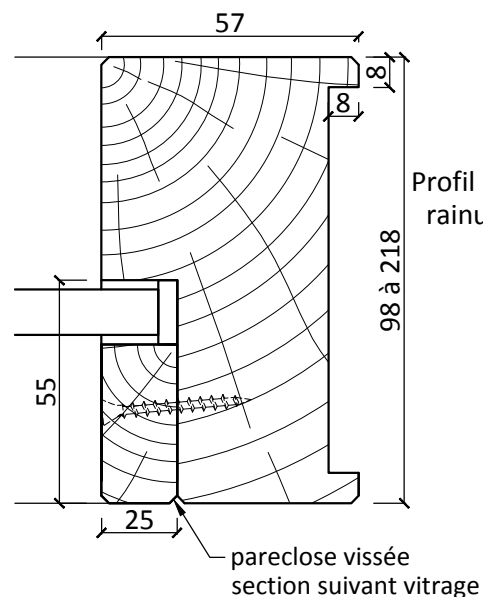
Dimensions sur demande

PYROBELITE 10 EW30 - 11mm (PV n°10-A-449)

PYROBELITE 16 EI30 - 17 mm (PV n°10-A-449)

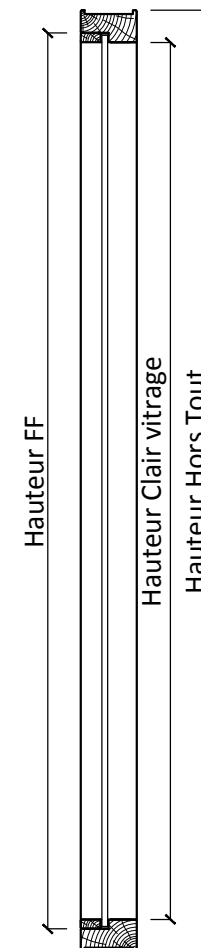
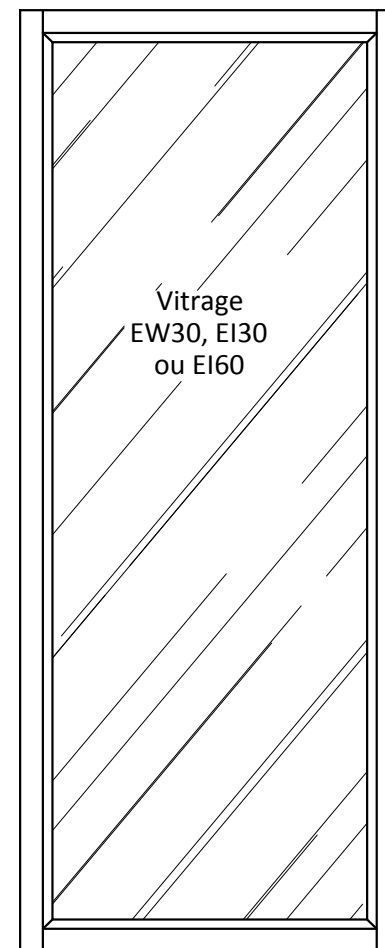
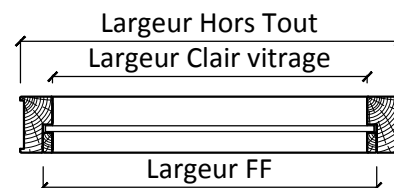
PYROBELITE 25 EI60 - 26mm (PV n°09-A-074)

## Profil du cadre



Profil avec ou sans rainure à brique

pareclose vissée  
section suivant vitrage



## Caractéristiques

Essence	Bois exotique ou bois dur finition à peindre Bois exotique finition à vernir
Assemblage	Tenon/enfourchement
Pareclose	Pareclose à coupe d'onglet vissée
Certification	Produit certifié sur demande
Vitrage	Vitrage et accessoires de pose fournis (non posé)

## Options

Cadre	Traverse basse élargie et/ou talon Profil avec ou sans rainure à brique
-------	--



Entreprise BREHERET  
2 rue des Landes, BP 41523  
49115 St PIERRE MONTLIMART  
Tel 02 41 75 77 55  
Fax 02 41 75 18 99  
fabrication@breheret.com

[www.breheret.com](http://www.breheret.com)

## Châssis fixe intérieur

Résistance au feu EW30, EI30 ou EI60

PV n°10-A-449 ou n°09-A-074

+ extensions

CHASSIS CF

Indice 01 07-2013

# Châssis fixe intérieur - Avec traverse intermédiaire

Résistance au feu EW30, EI30 ou EI60



Toutes dimensions  
(dans la limite du PV)

## Dimensions

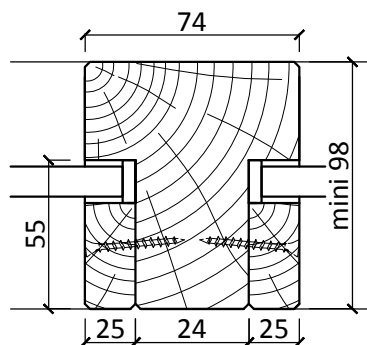
Dimensions sur demande

PYROBELITE 10 EW30 - 11mm (PV n°10-A-449)

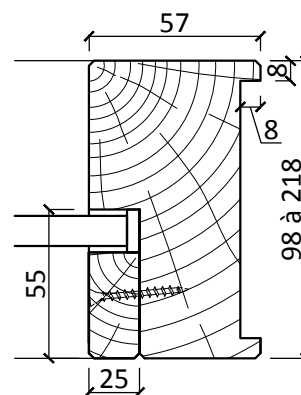
PYROBELITE 16 EI30 - 17 mm (PV n°10-A-449)

PYROBELITE 25 EI60 - 26mm (PV n°09-A-074)

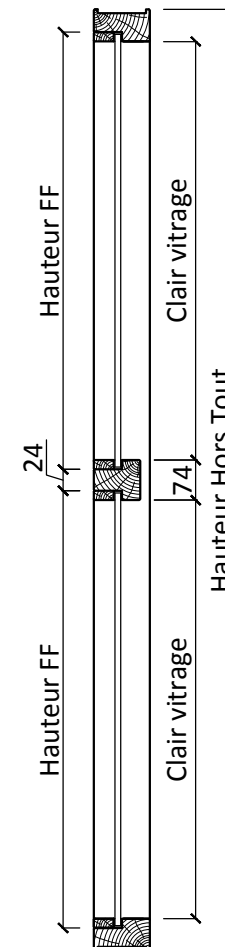
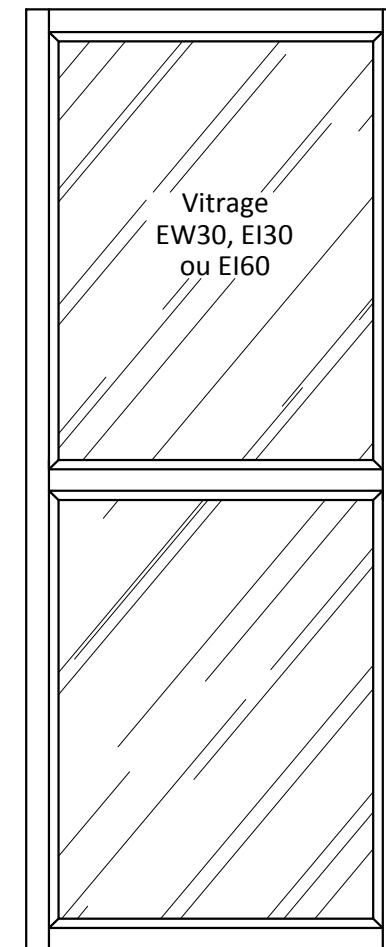
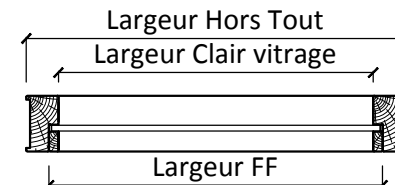
### Profil de la traverse intermédiaire



### Profil du cadre



Profil avec ou sans  
rainure à brique



## Caractéristiques

Essence	Bois exotique ou bois dur finition à peindre Bois exotique finition à vernir
Assemblage	Tenon/enfourchement
Pareclose	Pareclose à coupe d'onglet vissée
Certification	Produit certifié sur demande
Vitrage	Vitrage et accessoires de pose fournis (non posé)

## Options

Cadre	Traverse basse élargie et/ou talon Profil avec ou sans rainure à brique
-------	--



Entreprise BREHERET  
2 rue des Landes, BP 41523  
49115 St PIERRE MONTLIMART  
Tel 02 41 75 77 55  
Fax 02 41 75 18 99  
fabrication@breheret.com

[www.breheret.com](http://www.breheret.com)

## Châssis fixe intérieur

### Avec traverse intermédiaire

Résistance au feu EW30, EI30 ou EI60

PV n°10-A-449 ou n°09-A-074

CHASSIS-TR CF

Indice 01 | 07-2013

# Châssis fixe intérieur - Avec montant intermédiaire

Résistance au feu EW30, EI30 ou EI60



Toutes dimensions  
(dans la limite du PV)

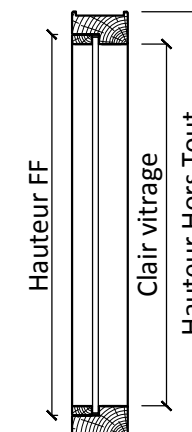
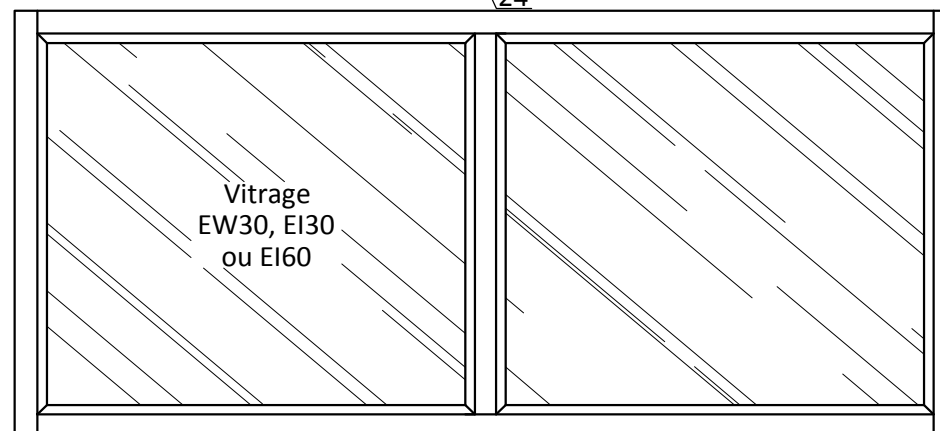
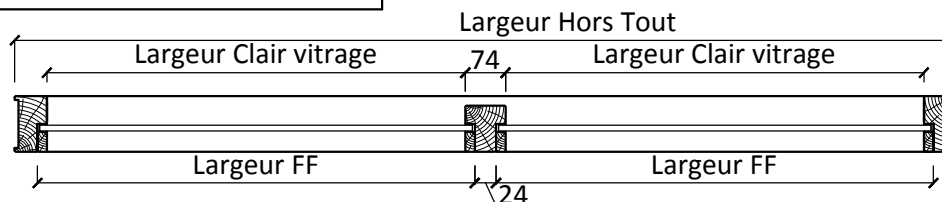
## Dimensions

Dimensions sur demande

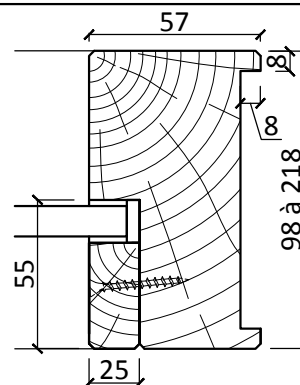
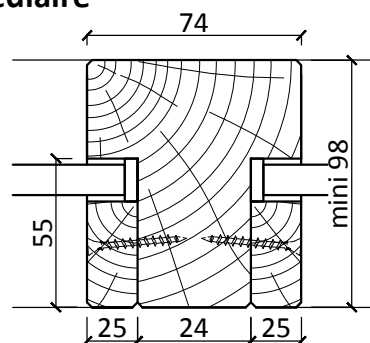
PYROBELITE 10 EW30 - (PV n°10-A-449)

PYROBELITE 16 EI30 - (PV n°10-A-449)

PYROBELITE 25 EI60 - (PV n°09-A-074)



## Profil du montant intermédiaire



## Profil du cadre

Profil avec ou sans rainure à brique

## Caractéristiques

Essence	Bois exotique ou bois dur finition à peindre Bois exotique finition à vernir
Assemblage	Tenon/enfourchement
Pareclose	Pareclose à coupe d'onglet vissée
Certification	Produit certifié sur demande
Vitrage	Vitrage et accessoires de pose fournis (non posé)

## Options

Cadre	Traverse basse élargie et/ou talon Profil avec ou sans rainure à brique
-------	--



Entreprise BREHERET  
2 rue des Landes, BP 41523  
49115 St PIERRE MONTLIMART  
Tel 02 41 75 77 55  
Fax 02 41 75 18 99  
fabrication@breheret.com

[www.breheret.com](http://www.breheret.com)

## Châssis fixe intérieur

Avec montant intermédiaire

Résistance au feu EW30, EI30 ou EI60

PV n°10-A-449 ou n°09-A-074

CHASSIS-MT CF

Indice 01 | 07-2013