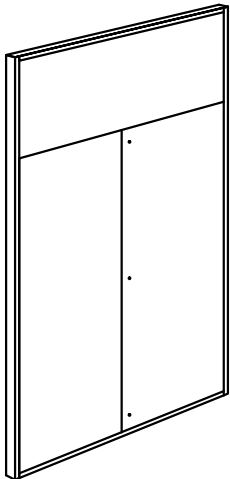


Réception à la livraison

- Les façades de gaines sont livrées montées et ajustées en atelier; veuillez vous assurer du bon état général des produits et de l'absence de détériorations en présence du chauffeur Signalez au transporteur par écrit toute anomalie



Gaine 1 vantail
ou 2 vantaux
avec imposte

Produits concernés

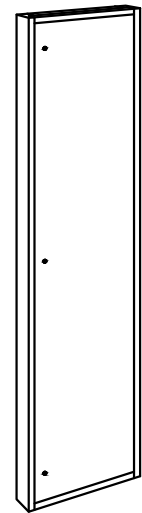
Les façades de gaines techniques et trappes de visite verticales

FGP40 EI30 & TVP40 EI30 - PV n°RS08-133
(Cadre de 73x57 avec porte MDF 40 en feuillure sur paumelles)

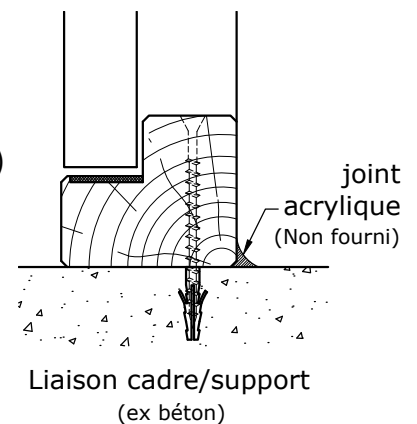
FGC24 EI30 & TVC24 EI30 - PV n°RS09-154
(Cadre de 58x50 avec porte 24 mm en feuillure sur charnières)

FGCA22 EI15 & TVCA22 EI15 - PV n°12-V-125
(Cadre de 58x40 avec porte MDF 22 en applique sur charnières)

FGCA24 EI30 & TVCA24 EI30 - PV n°12-V-118
(Cadre de 58x40 avec porte 24 mm en applique sur charnières)

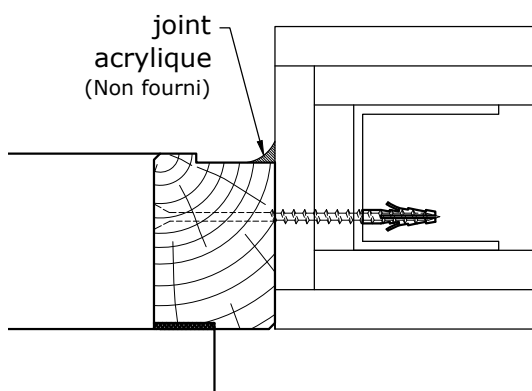


Gaine 1 vantail
ou 2 vantaux
sans imposte

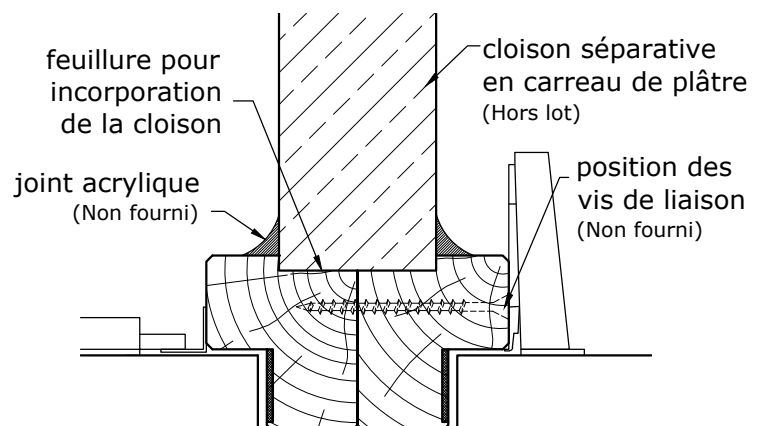


Instructions de mise en oeuvre

- Les façades de gaines techniques sont conçues pour une pose en maçonnerie, carreaux de plâtre ou cloison plaques de plâtre à double peau 98/48 CF1H
- La fixation des cadres au support se fait par vis (4.5*60 mini, adapter la longueur en fonction de la section du cadre) et chevilles nylon (suivant supports) au pas de 300 mm maximum (150 mm des bords)
- La liaison des cadres entre eux se fait par vis au pas de 300 mm maximum
- Application d'un joint Mastic acrylique Intumescent de Type Acrylodice F (non fourni) en périphérie intérieure de chaque cadre



Exemple de pose sur plaques de plâtre
(ex: gaine avec porte en applique)



Liaison des cadres
(ex: gaine avec porte en feuillure)